

本节内容

最短路径

Floyd算法

王道考研/CSKAOYAN.COM

Robert W. Floyd



罗伯特·弗洛伊德
(1936–2001) Robert W. Floyd

1978年图灵奖得主

- Floyd算法 (Floyd-Warshall算法)
- 堆排序算法

最短路径问题



王道考研/CSKAOYAN.COM

Floyd算法

Floyd算法：求出每一对顶点之间的最短路径

使用动态规划思想，将问题的求解分为多个阶段

对于n个顶点的图G，求任意一对顶点 $V_i \rightarrow V_j$ 之间的最短路径可分为如下几个阶段：

#初始：不允许在其他顶点中转，最短路径是？

#0：若允许在 V_0 中转，最短路径是？

#1：若允许在 V_0 、 V_1 中转，最短路径是？

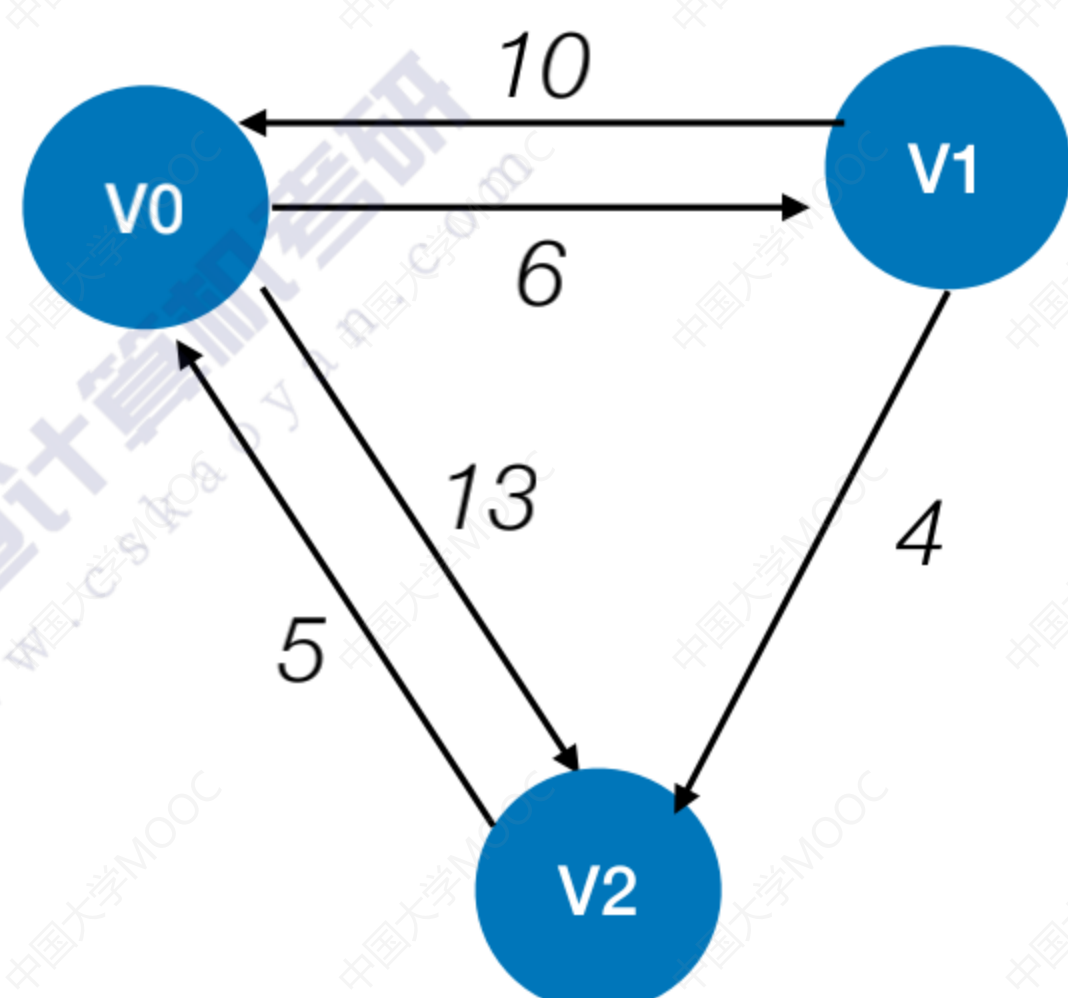
#2：若允许在 V_0 、 V_1 、 V_2 中转，最短路径是？

...

#n-1：若允许在 V_0 、 V_1 、 V_2 V_{n-1} 中转，最短路径是？

王道考研/CSKAOYAN.COM

Floyd算法



目前来看，各顶点间的最短路径长度

$A^{(-1)} =$

	V0	V1	V2
V0	0	6	13
V1	10	0	4
V2	5	∞	0

两个顶点之间的中转点

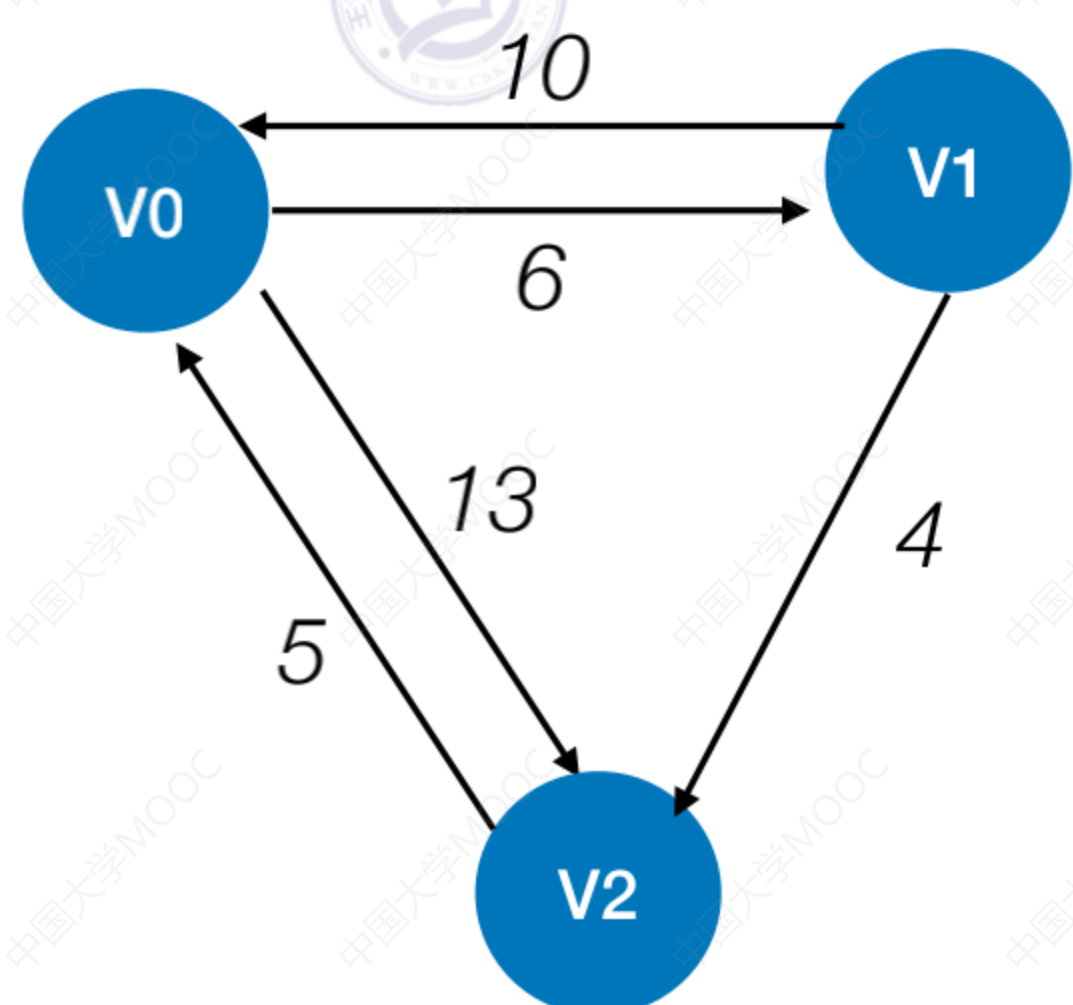
$path^{(-1)} =$

	V0	V1	V2
V0	-1	-1	-1
V1	-1	-1	-1
V2	-1	-1	-1

#初始：不允许在其他顶点中转，最短路径是？

王道考研/CSKAOYAN.COM

Floyd算法



目前来看，各顶点间的最短路径长度

$A^{(-1)} =$

	V0	V1	V2
V0	0	6	13
V1	10	0	4
V2	5	∞	0

两个顶点之间的中转点

$path^{(-1)} =$

	V0	V1	V2
V0	-1	-1	-1
V1	-1	-1	-1
V2	-1	-1	-1

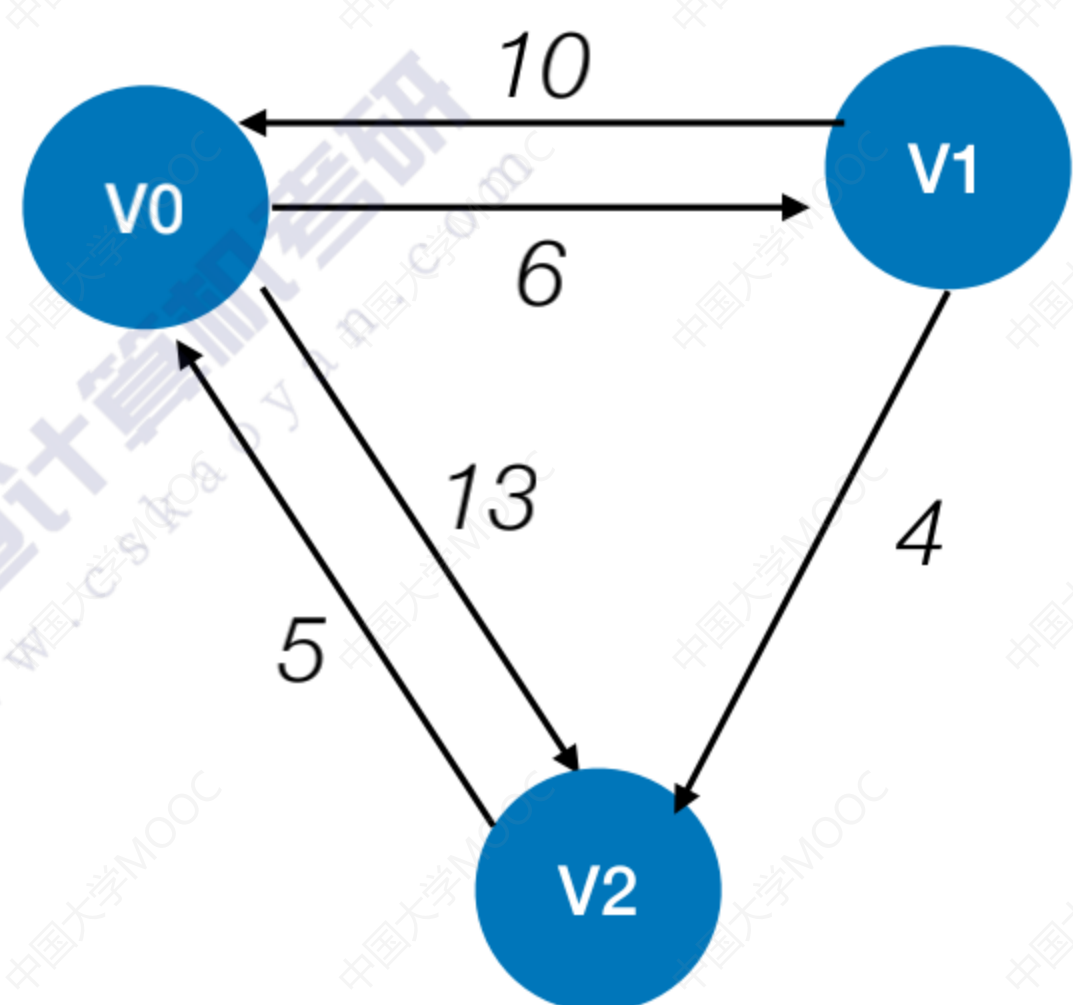
#0: 若允许在 V_0 中转，最短路径是? ——求 $A^{(0)}$ 和 $path^{(0)}$

若 $A^{(k-1)}[i][j] > A^{(k-1)}[i][k] + A^{(k-1)}[k][j]$
 则 $A^{(k)}[i][j] = A^{(k-1)}[i][k] + A^{(k-1)}[k][j]$;
 $path^{(k)}[i][j] = k$
 否则 $A^{(k)}$ 和 $path^{(k)}$ 保持原值

$A^{(-1)}[2][1] > A^{(-1)}[2][0] + A^{(-1)}[0][1] = 11$
 $A^{(0)}[2][1] = 11$
 $path^{(0)}[2][1] = 0$;

王道考研/CSKAOYAN.COM

Floyd算法



目前来看，各顶点间的最短路径长度

$A^{(-1)} =$

	V0	V1	V2
V0	0	6	13
V1	10	0	4
V2	5	∞	0

两个顶点之间的中转点

$path^{(-1)} =$

	V0	V1	V2
V0	-1	-1	-1
V1	-1	-1	-1
V2	-1	-1	-1

#0: 若允许在 V_0 中转，最短路径是? ——求 $A^{(0)}$ 和 $path^{(0)}$

若 $A^{(k-1)}[i][j] > A^{(k-1)}[i][k] + A^{(k-1)}[k][j]$
 则 $A^{(k)}[i][j] = A^{(k-1)}[i][k] + A^{(k-1)}[k][j]$;
 $path^{(k)}[i][j] = k$
 否则 $A^{(k)}$ 和 $path^{(k)}$ 保持原值

$A^{(0)} =$

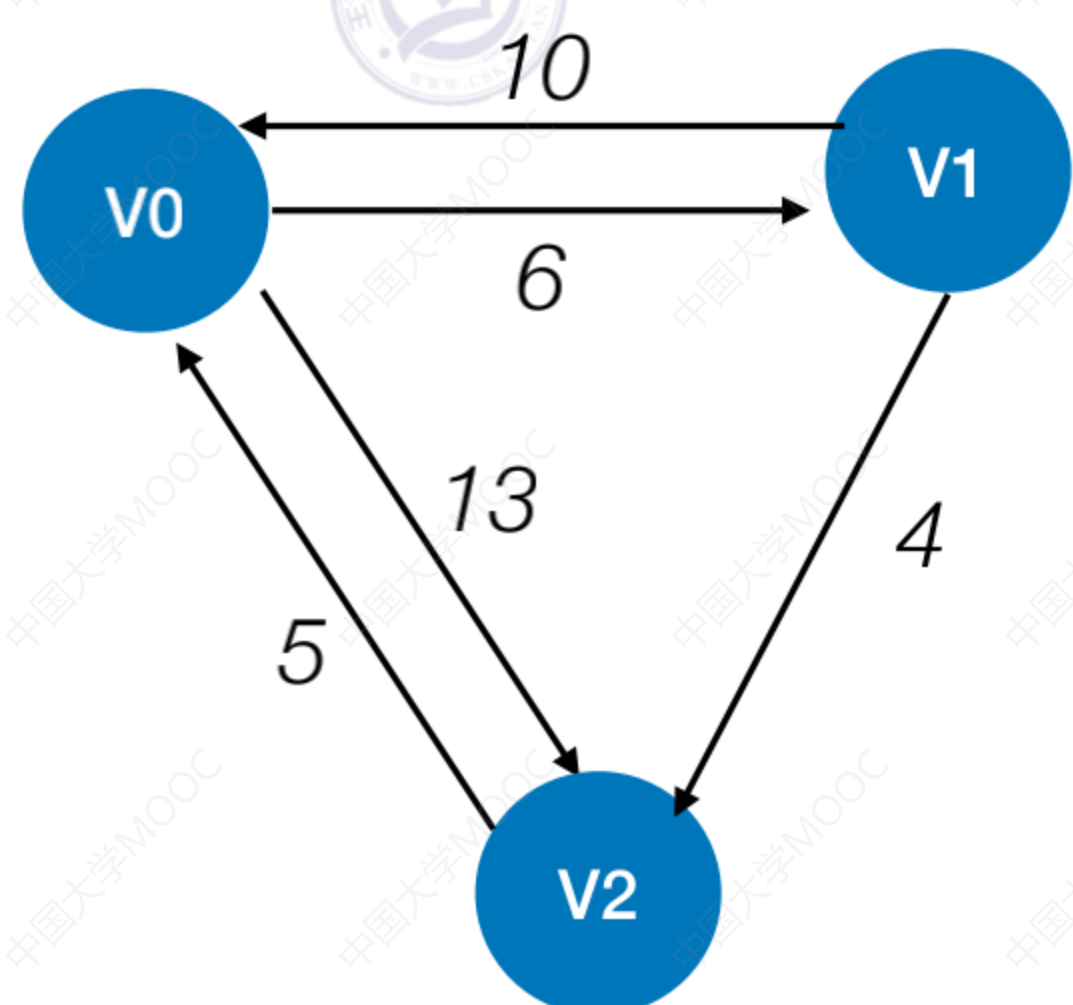
	V0	V1	V2
V0	0	6	13
V1	10	0	4
V2	5	11	0

$path^{(0)} =$

	V0	V1	V2
V0	-1	-1	-1
V1	-1	-1	-1
V2	-1	0	-1

王道考研/CSKAOYAN.COM

Floyd算法



目前来看，各顶点间的最短路径长度

$A^{(0)} =$

	V0	V1	V2
V0	0	6	13
V1	10	0	4
V2	5	11	0

两个顶点之间的中转点

$path^{(0)} =$

	V0	V1	V2
V0	-1	-1	-1
V1	-1	-1	-1
V2	-1	0	-1

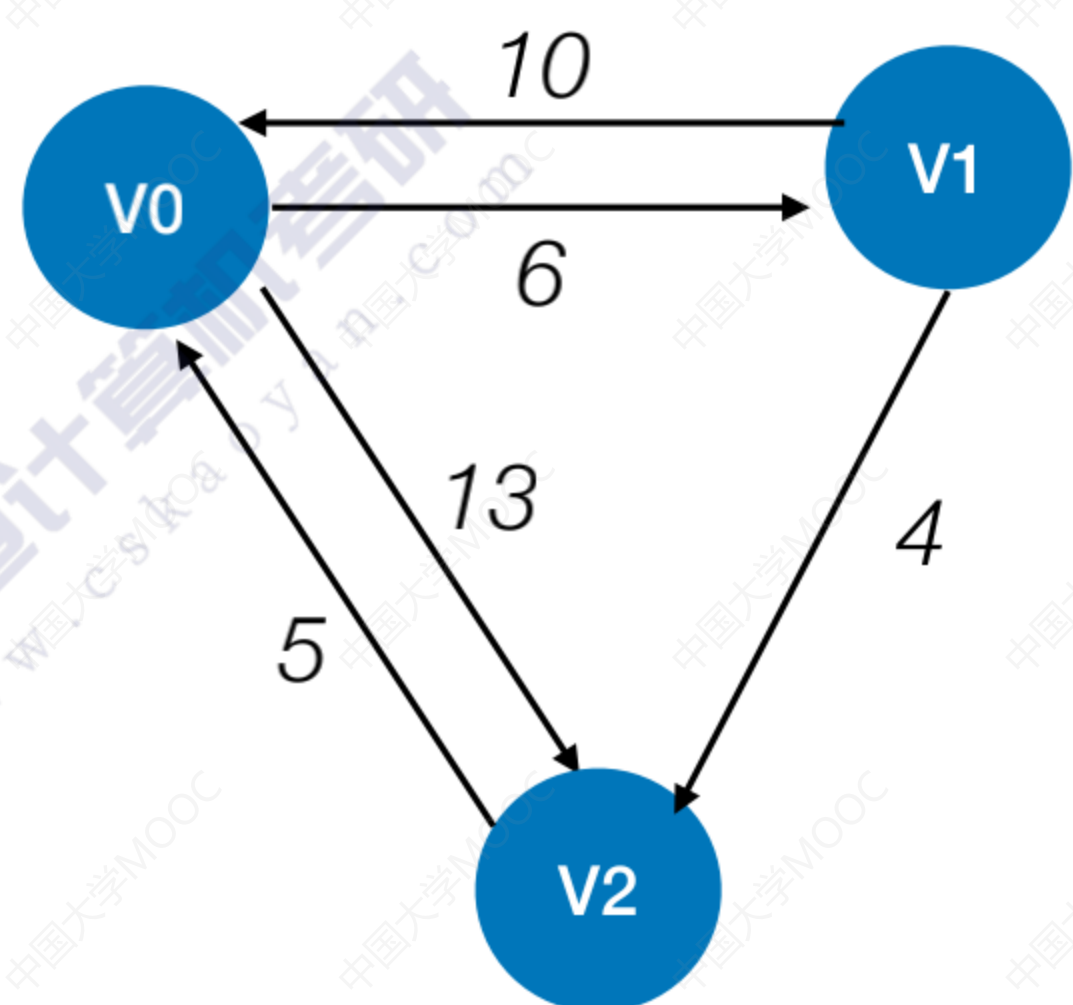
#1: 若允许在 V_0 、 V_1 中转，最短路径是? ——求 $A^{(1)}$ 和 $path^{(1)}$

若 $A^{(k-1)}[i][j] > A^{(k-1)}[i][k] + A^{(k-1)}[k][j]$
 则 $A^{(k)}[i][j] = A^{(k-1)}[i][k] + A^{(k-1)}[k][j]$;
 $path^{(k)}[i][j] = k$
 否则 $A^{(k)}$ 和 $path^{(k)}$ 保持原值

$A^{(0)}[0][2] > A^{(0)}[0][1] + A^{(0)}[1][2] = 10$
 $A^{(1)}[0][2] = 10$
 $path^{(1)}[0][2] = 1$;

王道考研/CSKAOYAN.COM

Floyd算法



目前来看，各顶点间的最短路径长度

$A^{(0)} =$

	V0	V1	V2
V0	0	6	13
V1	10	0	4
V2	5	11	0

两个顶点之间的中转点

$path^{(0)} =$

	V0	V1	V2
V0	-1	-1	-1
V1	-1	-1	-1
V2	-1	0	-1

#1: 若允许在 V_0 、 V_1 中转，最短路径是? ——求 $A^{(1)}$ 和 $path^{(1)}$

若 $A^{(k-1)}[i][j] > A^{(k-1)}[i][k] + A^{(k-1)}[k][j]$
 则 $A^{(k)}[i][j] = A^{(k-1)}[i][k] + A^{(k-1)}[k][j]$;
 $path^{(k)}[i][j] = k$
 否则 $A^{(k)}$ 和 $path^{(k)}$ 保持原值

$A^{(1)} =$

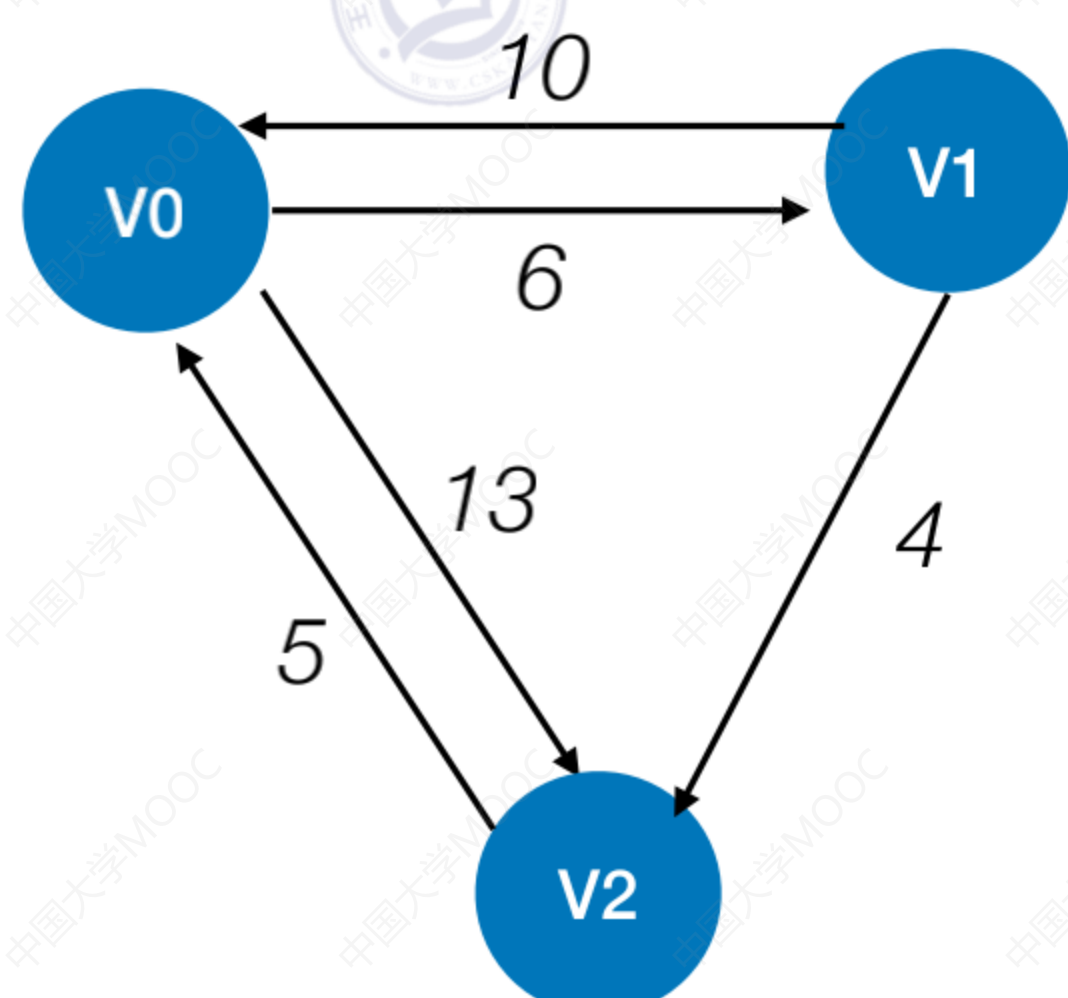
	V0	V1	V2
V0	0	6	10
V1	10	0	4
V2	5	11	0

$path^{(1)} =$

	V0	V1	V2
V0	-1	-1	1
V1	-1	-1	-1
V2	-1	0	-1

王道考研/CSKAOYAN.COM

Floyd算法



目前来看，各顶点间的最短路径长度

$A^{(1)} =$

	V0	V1	V2
V0	0	6	10
V1	10	0	4
V2	5	11	0

两个顶点之间的中转点

$path^{(1)} =$

	V0	V1	V2
V0	-1	-1	1
V1	-1	-1	-1
V2	-1	0	-1

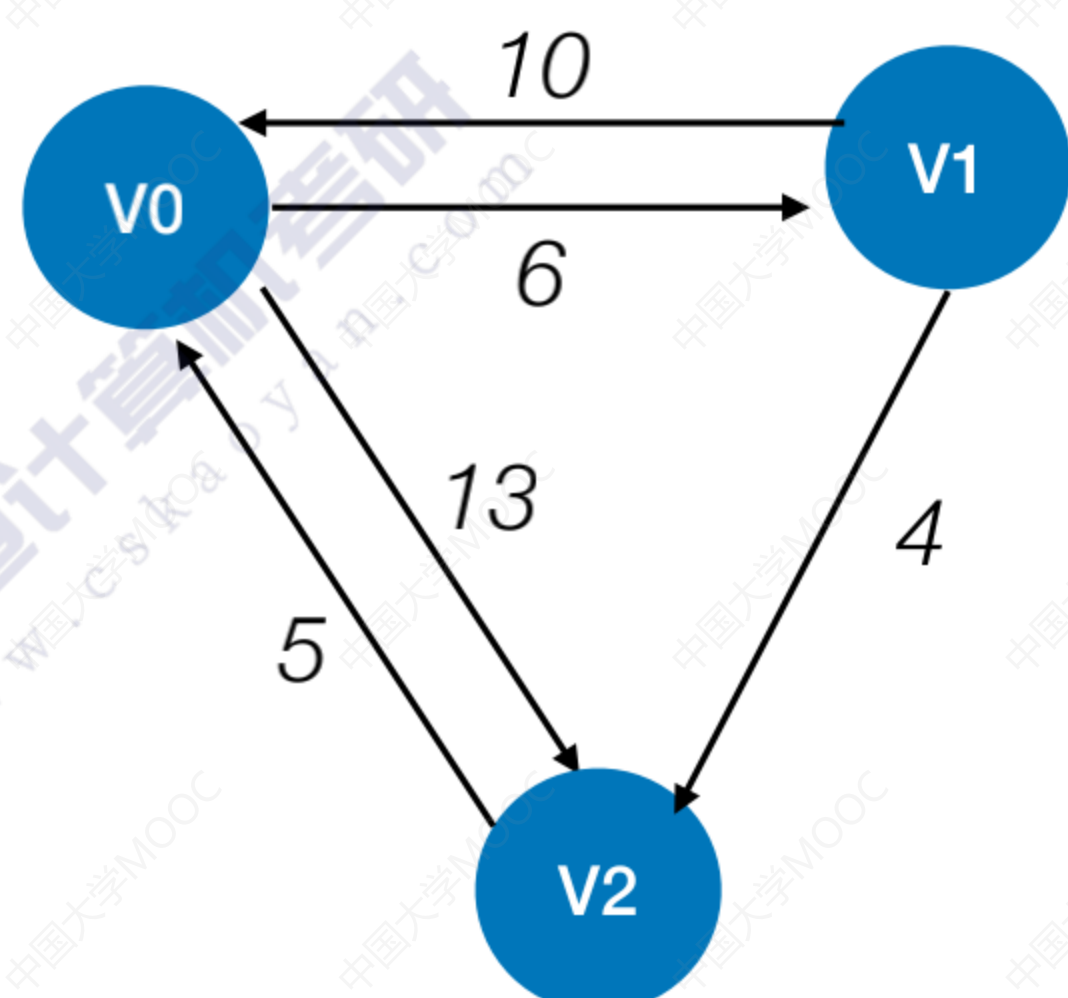
#2: 若允许在 V_0, V_1, V_2 中转，最短路径是? ——求 $A^{(2)}$ 和 $path^{(2)}$

若 $A^{(k-1)}[i][j] > A^{(k-1)}[i][k] + A^{(k-1)}[k][j]$
 则 $A^{(k)}[i][j] = A^{(k-1)}[i][k] + A^{(k-1)}[k][j]$;
 $path^{(k)}[i][j] = k$
 否则 $A^{(k)}$ 和 $path^{(k)}$ 保持原值

$A^{(1)}[1][0] > A^{(1)}[1][2] + A^{(1)}[2][0] = 9$
 $A^{(2)}[1][0] = 9$
 $path^{(2)}[1][0] = 2$;

王道考研/CSKAOYAN.COM

Floyd算法



目前来看，各顶点间的最短路径长度

$A^{(1)} =$

	V0	V1	V2
V0	0	6	10
V1	10	0	4
V2	5	11	0

两个顶点之间的中转点

$path^{(1)} =$

	V0	V1	V2
V0	-1	-1	1
V1	-1	-1	-1
V2	-1	0	-1

#2: 若允许在 V_0, V_1, V_2 中转，最短路径是? ——求 $A^{(2)}$ 和 $path^{(2)}$

若 $A^{(k-1)}[i][j] > A^{(k-1)}[i][k] + A^{(k-1)}[k][j]$
 则 $A^{(k)}[i][j] = A^{(k-1)}[i][k] + A^{(k-1)}[k][j]$;
 $path^{(k)}[i][j] = k$
 否则 $A^{(k)}$ 和 $path^{(k)}$ 保持原值

$A^{(2)} =$

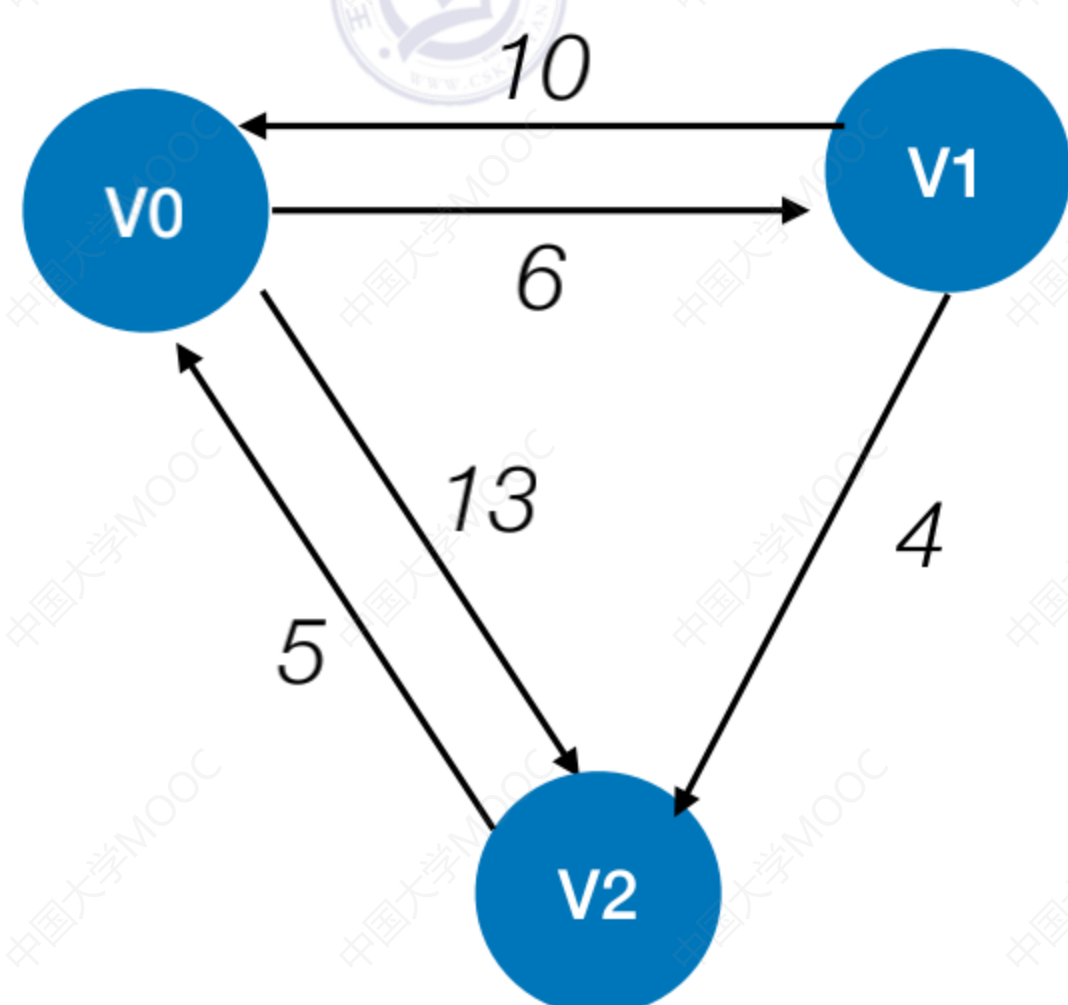
	V0	V1	V2
V0	0	6	10
V1	9	0	4
V2	5	11	0

$path^{(2)} =$

	V0	V1	V2
V0	-1	-1	1
V1	2	-1	-1
V2	-1	0	-1

王道考研/CSKAOYAN.COM

Floyd算法



目前来看，各顶点间的最短路径长度

$A^{(2)} =$

	V0	V1	V2
V0	0	6	10
V1	9	0	4
V2	5	11	0

两个顶点之间的中转点

$path^{(2)} =$

	V0	V1	V2
V0	-1	-1	1
V1	2	-1	-1
V2	-1	0	-1

若 $A^{(k-1)}[i][j] > A^{(k-1)}[i][k] + A^{(k-1)}[k][j]$
 则 $A^{(k)}[i][j] = A^{(k-1)}[i][k] + A^{(k-1)}[k][j]$;
 $path^{(k)}[i][j] = k$
 否则 $A^{(k)}$ 和 $path^{(k)}$ 保持原值

从 $A^{(1)}$ 和 $path^{(1)}$ 开始，经过 n 轮递推，得到 $A^{(n-1)}$ 和 $path^{(n-1)}$

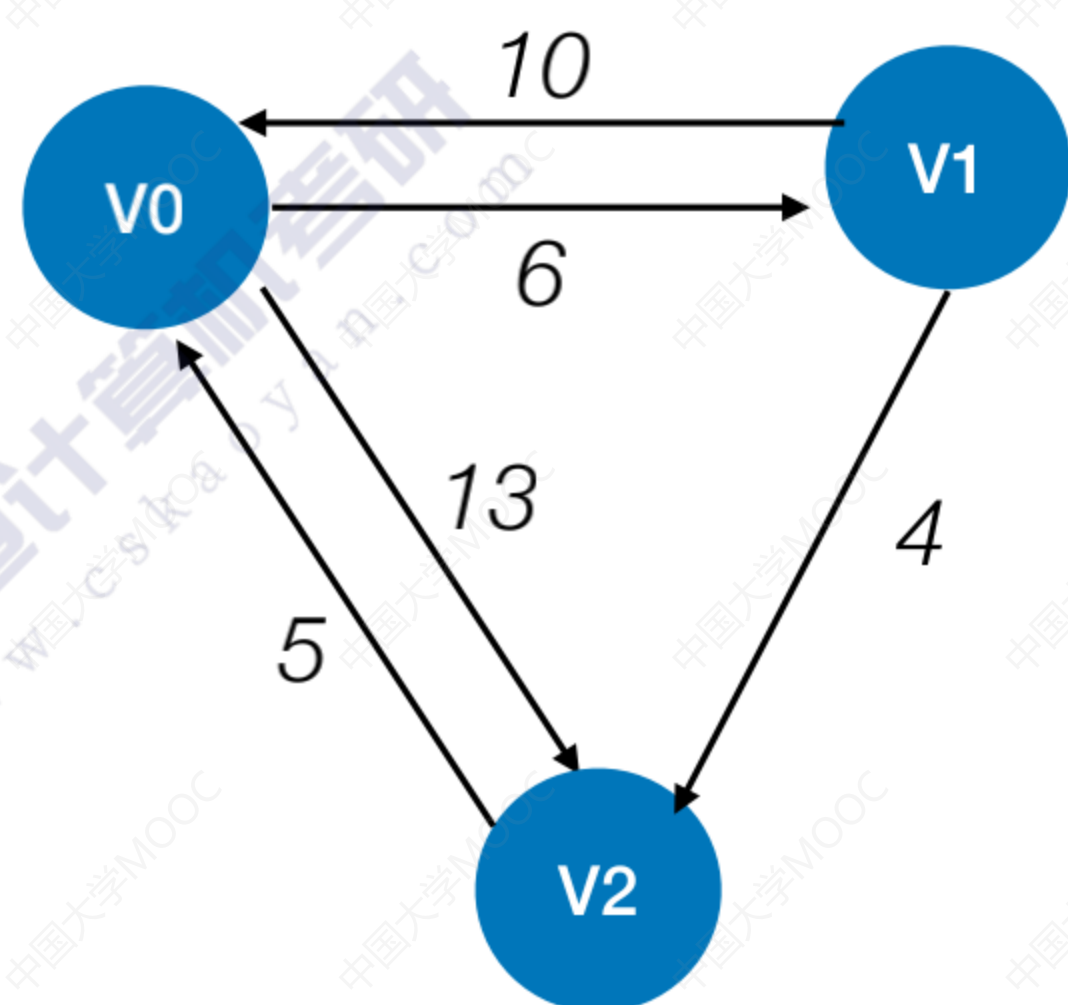
根据 $A^{(2)}$ 可知，V1到V2最短路径长度为 4，
 根据 $path^{(2)}$ 可知，完整路径信息为 V1_V2

根据 $A^{(2)}$ 可知，V0到V2最短路径长度为 10，
 根据 $path^{(2)}$ 可知，完整路径信息为 V0_V1_V2

根据 $A^{(2)}$ 可知，V1到V0最短路径长度为 9，
 根据 $path^{(2)}$ 可知，完整路径信息为 V1_V2_V0

王道考研/CSKAOYAN.COM

Floyd算法核心代码



$A =$

	V0	V1	V2
V0	0	6	13
V1	10	0	4
V2	5	∞	0

$path =$

	V0	V1	V2
V0	-1	-1	-1
V1	-1	-1	-1
V2	-1	-1	-1

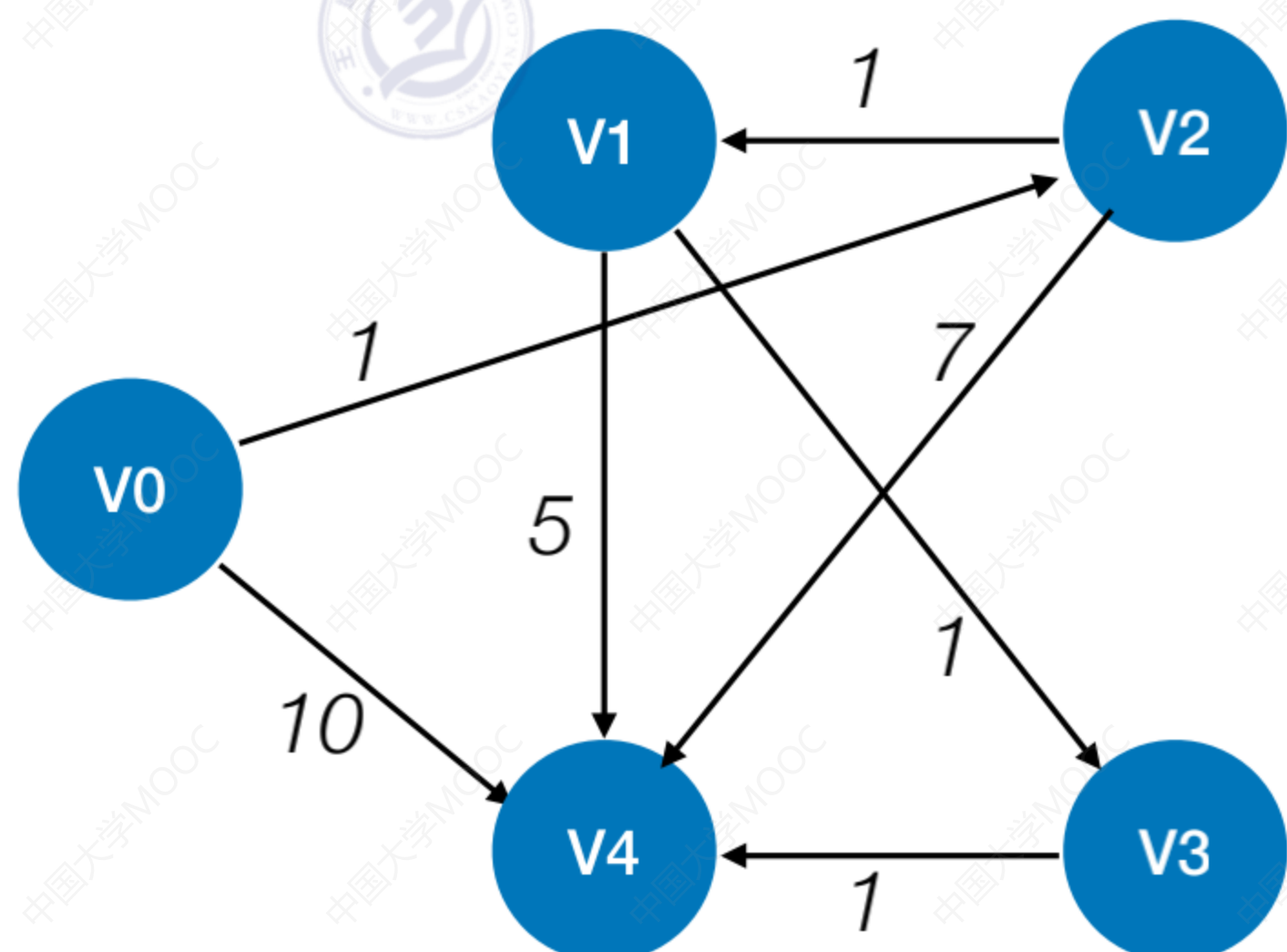
若 $A^{(k-1)}[i][j] > A^{(k-1)}[i][k] + A^{(k-1)}[k][j]$
 则 $A^{(k)}[i][j] = A^{(k-1)}[i][k] + A^{(k-1)}[k][j]$;
 $path^{(k)}[i][j] = k$
 否则 $A^{(k)}$ 和 $path^{(k)}$ 保持原值

```
//.....准备工作，根据图的信息初始化矩阵 A 和 path (如上图)
for (int k=0; k<n; k++){ //考虑以 vk 作为中转点
    for(int i=0; i<n; i++){ //遍历整个矩阵，i为行号，j为列号
        for (int j=0; j<n; j++){
            if (A[i][j]>A[i][k]+A[k][j]){ //以 vk 为中转点的路径更短
                A[i][j]=A[i][k]+A[k][j]; //更新最短路径长度
                path[i][j]=k; //中转点
            }
        }
    }
}
```

时间复杂度， $O(|V|^3)$
 空间复杂度， $O(|V|^2)$

王道考研/CSKAOYAN.COM

Floyd算法实例



$$A^{(-1)} =$$

	V0	V1	V2	V3	V4
V0	0	∞	1	∞	10
V1	∞	0	∞	1	5
V2	∞	1	0	∞	7
V3	∞	∞	∞	0	1
V4	∞	∞	∞	∞	0

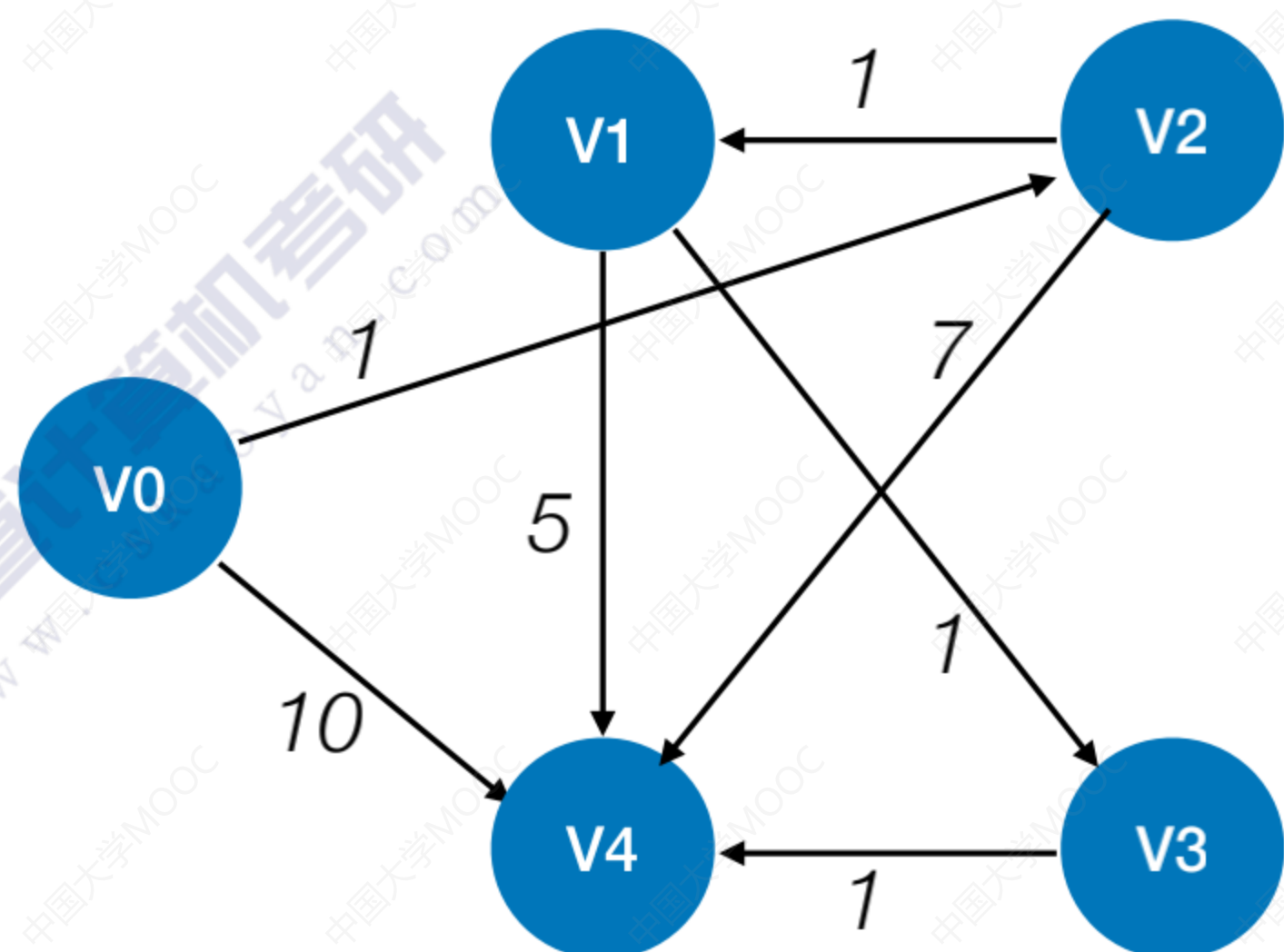
$$\text{path}^{(-1)} =$$

	V0	V1	V2	V3	V4
V0	-1	-1	-1	-1	-1
V1	-1	-1	-1	-1	-1
V2	-1	-1	-1	-1	-1
V3	-1	-1	-1	-1	-1
V4	-1	-1	-1	-1	-1

#初始：不允许在其他顶点中转，最短路径是？

王道考研/CSKAOYAN.COM

Floyd算法实例



$$A^{(-1)} =$$

	V0	V1	V2	V3	V4
V0	0	∞	1	∞	10
V1	∞	0	∞	1	5
V2	∞	1	0	∞	7
V3	∞	∞	∞	0	1
V4	∞	∞	∞	∞	0

$$\text{path}^{(-1)} =$$

	V0	V1	V2	V3	V4
V0	-1	-1	-1	-1	-1
V1	-1	-1	-1	-1	-1
V2	-1	-1	-1	-1	-1
V3	-1	-1	-1	-1	-1
V4	-1	-1	-1	-1	-1

#0: 若允许在 V_0 中转，最短路径是？——求 $A^{(0)}$ 和 $\text{path}^{(0)}$

若 $A^{(k-1)}[i][j] > A^{(k-1)}[i][k] + A^{(k-1)}[k][j]$
 则 $A^{(k)}[i][j] = A^{(k-1)}[i][k] + A^{(k-1)}[k][j]$;
 $\text{path}^{(k)}[i][j] = k$
 否则 $A^{(k)}$ 和 $\text{path}^{(k)}$ 保持原值

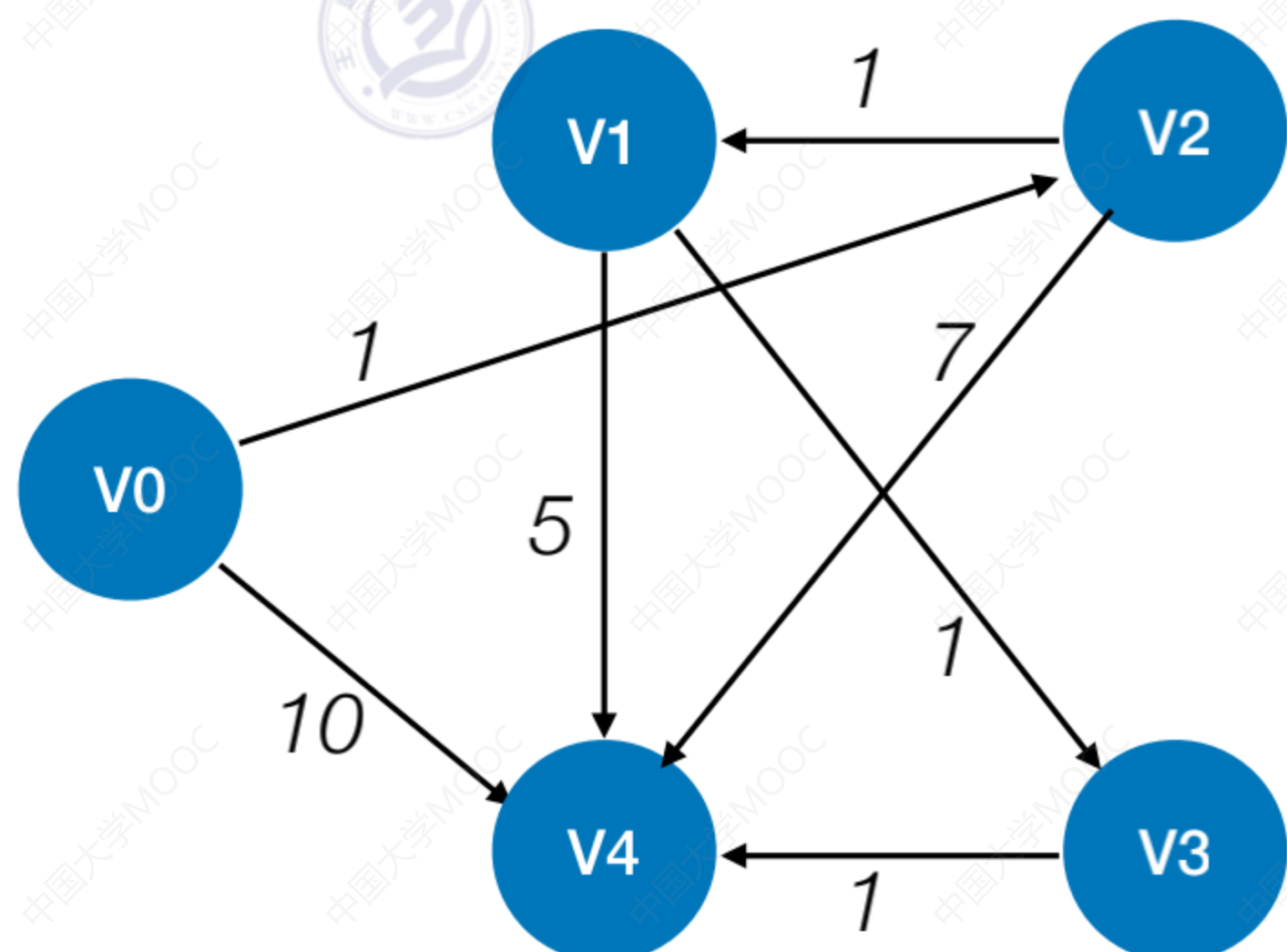
```

for(int i=0; i<n; i++){ //遍历整个矩阵, i为行号, j为列号
    for (int j=0; j<n; j++){
        if (A[i][j]>A[i][k]+A[k][j]){ //以 vk 为中转点的路径更短
            A[i][j]=A[i][k]+A[k][j]; //更新最短路径长度
            path[i][j]=k; //中转点
        }
    }
}
    
```

k=0

王道考研/CSKAOYAN.COM

Floyd算法实例



$$A^{(-1)} =$$

	V0	V1	V2	V3	V4
V0	0	∞	1	∞	10
V1	∞	0	∞	1	5
V2	∞	1	0	∞	7
V3	∞	∞	∞	0	1
V4	∞	∞	∞	∞	0

$$path^{(-1)} =$$

	V0	V1	V2	V3	V4
V0	-1	-1	-1	-1	-1
V1	-1	-1	-1	-1	-1
V2	-1	-1	-1	-1	-1
V3	-1	-1	-1	-1	-1
V4	-1	-1	-1	-1	-1

#0: 若允许在 V_0 中转, 最短路径是? ——求 $A^{(0)}$ 和 $path^{(0)}$

若 $A^{(k-1)}[i][j] > A^{(k-1)}[i][k] + A^{(k-1)}[k][j]$
 则 $A^{(k)}[i][j] = A^{(k-1)}[i][k] + A^{(k-1)}[k][j]$;
 $path^{(k)}[i][j] = k$
 否则 $A^{(k)}$ 和 $path^{(k)}$ 保持原值

$$A^{(0)} =$$

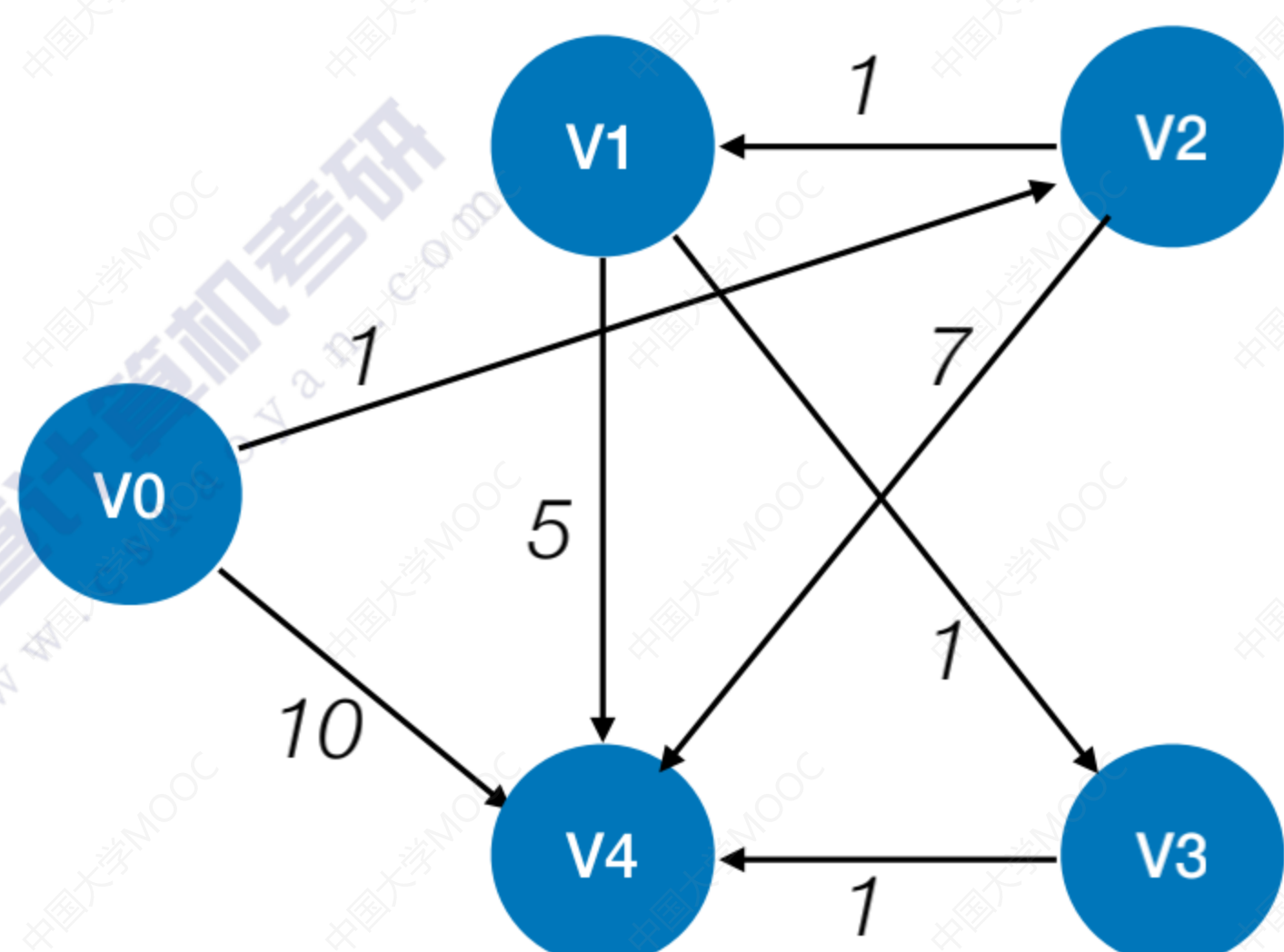
	V0	V1	V2	V3	V4
V0	0	∞	1	∞	10
V1	∞	0	∞	1	5
V2	∞	1	0	∞	7
V3	∞	∞	∞	0	1
V4	∞	∞	∞	∞	0

$$path^{(0)} =$$

	V0	V1	V2	V3	V4
V0	-1	-1	-1	-1	-1
V1	-1	-1	-1	-1	-1
V2	-1	-1	-1	-1	-1
V3	-1	-1	-1	-1	-1
V4	-1	-1	-1	-1	-1

王道考研/CSKAOYAN.COM

Floyd算法实例



$$A^{(0)} =$$

	V0	V1	V2	V3	V4
V0	0	∞	1	∞	10
V1	∞	0	∞	1	5
V2	∞	1	0	∞	7
V3	∞	∞	∞	0	1
V4	∞	∞	∞	∞	0

$$path^{(0)} =$$

	V0	V1	V2	V3	V4
V0	-1	-1	-1	-1	-1
V1	-1	-1	-1	-1	-1
V2	-1	-1	-1	-1	-1
V3	-1	-1	-1	-1	-1
V4	-1	-1	-1	-1	-1

#1: 若允许在 V_0, V_1 中转, 最短路径是? ——求 $A^{(1)}$ 和 $path^{(1)}$

若 $A^{(k-1)}[i][j] > A^{(k-1)}[i][k] + A^{(k-1)}[k][j]$
 则 $A^{(k)}[i][j] = A^{(k-1)}[i][k] + A^{(k-1)}[k][j]$;
 $path^{(k)}[i][j] = k$
 否则 $A^{(k)}$ 和 $path^{(k)}$ 保持原值

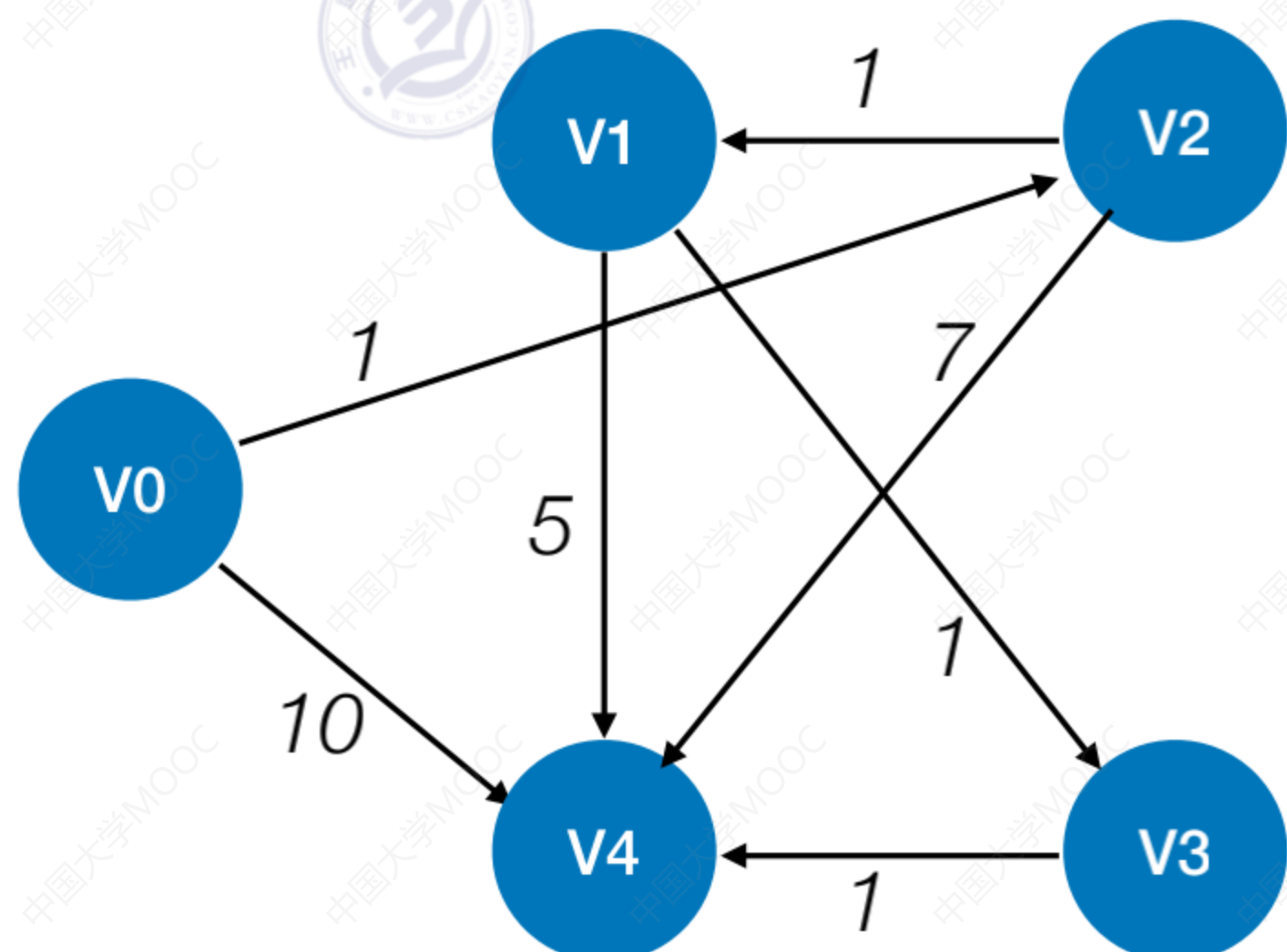
```

for(int i=0; i<n; i++) { //遍历整个矩阵, i为行号, j为列号
    for (int j=0; j<n; j++){
        if (A[i][j]>A[i][k]+A[k][j]){ //以 vk 为中转点的路径更短
            A[i][j]=A[i][k]+A[k][j]; //更新最短路径长度
            path[i][j]=k; //中转点
        }
    }
}
    
```

k=1

王道考研/CSKAOYAN.COM

Floyd算法实例



$$A^{(0)} =$$

	V0	V1	V2	V3	V4
V0	0	∞	1	∞	10
V1	∞	0	∞	1	5
V2	∞	1	0	∞	7
V3	∞	∞	∞	0	1
V4	∞	∞	∞	∞	0

$$path^{(0)} =$$

	V0	V1	V2	V3	V4
V0	-1	-1	-1	-1	-1
V1	-1	-1	-1	-1	-1
V2	-1	-1	-1	-1	-1
V3	-1	-1	-1	-1	-1
V4	-1	-1	-1	-1	-1

#1: 若允许在 V_0 、 V_1 中转, 最短路径是? ——求 $A^{(1)}$ 和 $path^{(1)}$

$$A^{(0)}[2][3] > A^{(0)}[2][1] + A^{(0)}[1][3] = 2$$

$$A^{(1)}[2][3] = 2$$

$$path^{(1)}[2][3] = 1;$$

$$A^{(0)}[2][4] > A^{(0)}[2][1] + A^{(0)}[1][4] = 6$$

$$A^{(1)}[2][4] = 6$$

$$path^{(1)}[2][4] = 1;$$

若 $A^{(k-1)}[i][j] > A^{(k-1)}[i][k] + A^{(k-1)}[k][j]$

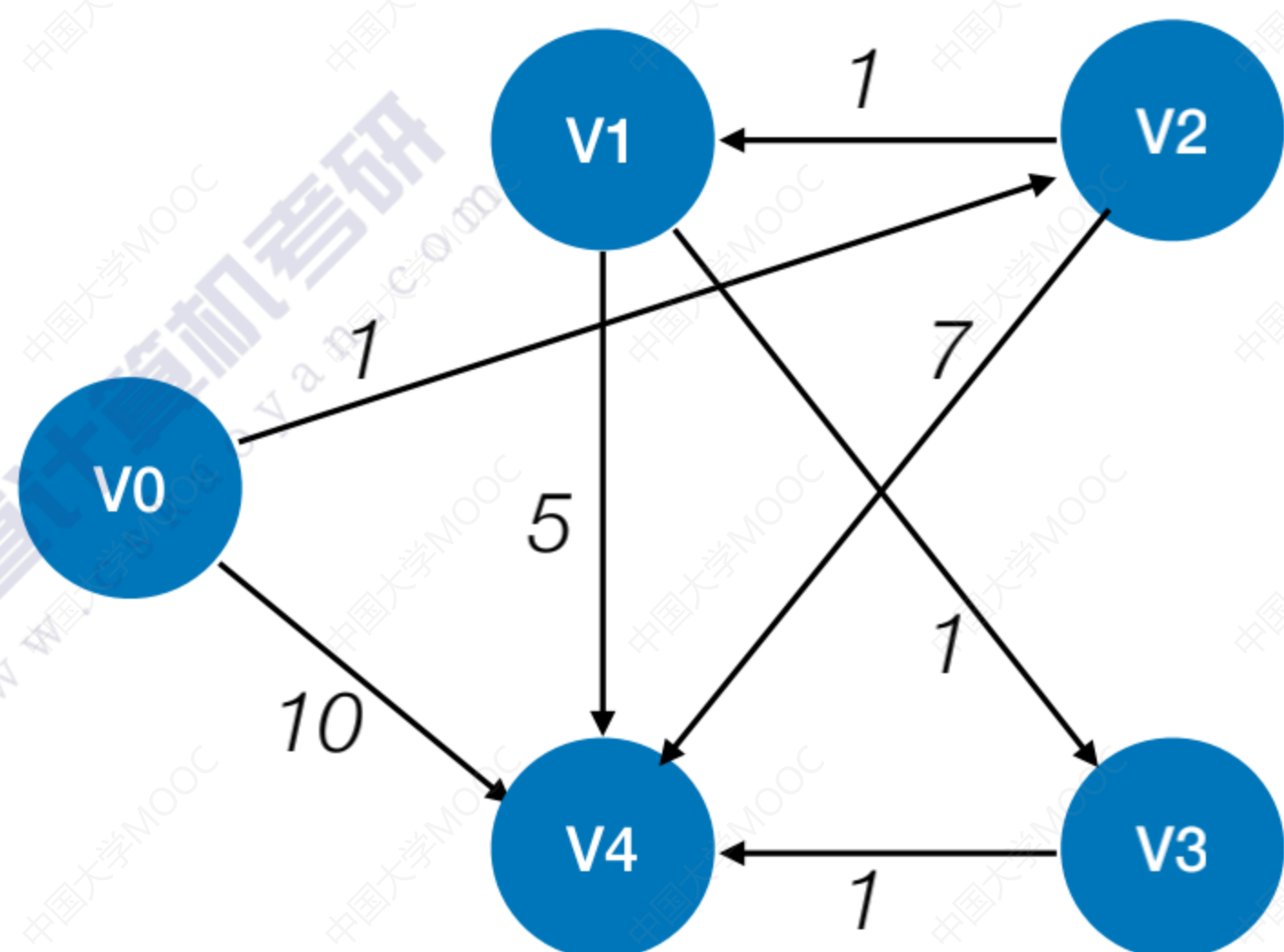
则 $A^{(k)}[i][j] = A^{(k-1)}[i][k] + A^{(k-1)}[k][j];$

$path^{(k)}[i][j] = k$

否则 $A^{(k)}$ 和 $path^{(k)}$ 保持原值

王道考研/CSKAOYAN.COM

Floyd算法实例



$$A^{(0)} =$$

	V0	V1	V2	V3	V4
V0	0	∞	1	∞	10
V1	∞	0	∞	1	5
V2	∞	1	0	∞	7
V3	∞	∞	∞	0	1
V4	∞	∞	∞	∞	0

$$path^{(0)} =$$

	V0	V1	V2	V3	V4
V0	-1	-1	-1	-1	-1
V1	-1	-1	-1	-1	-1
V2	-1	-1	-1	-1	-1
V3	-1	-1	-1	-1	-1
V4	-1	-1	-1	-1	-1

#1: 若允许在 V_0 、 V_1 中转, 最短路径是? ——求 $A^{(1)}$ 和 $path^{(1)}$

$$A^{(1)} =$$

	V0	V1	V2	V3	V4
V0	0	∞	1	∞	10
V1	∞	0	∞	1	5
V2	∞	1	0	2	6
V3	∞	∞	∞	0	1
V4	∞	∞	∞	∞	0

$$path^{(1)} =$$

	V0	V1	V2	V3	V4
V0	-1	-1	-1	-1	-1
V1	-1	-1	-1	-1	-1
V2	-1	-1	-1	1	1
V3	-1	-1	-1	-1	-1
V4	-1	-1	-1	-1	-1

若 $A^{(k-1)}[i][j] > A^{(k-1)}[i][k] + A^{(k-1)}[k][j]$

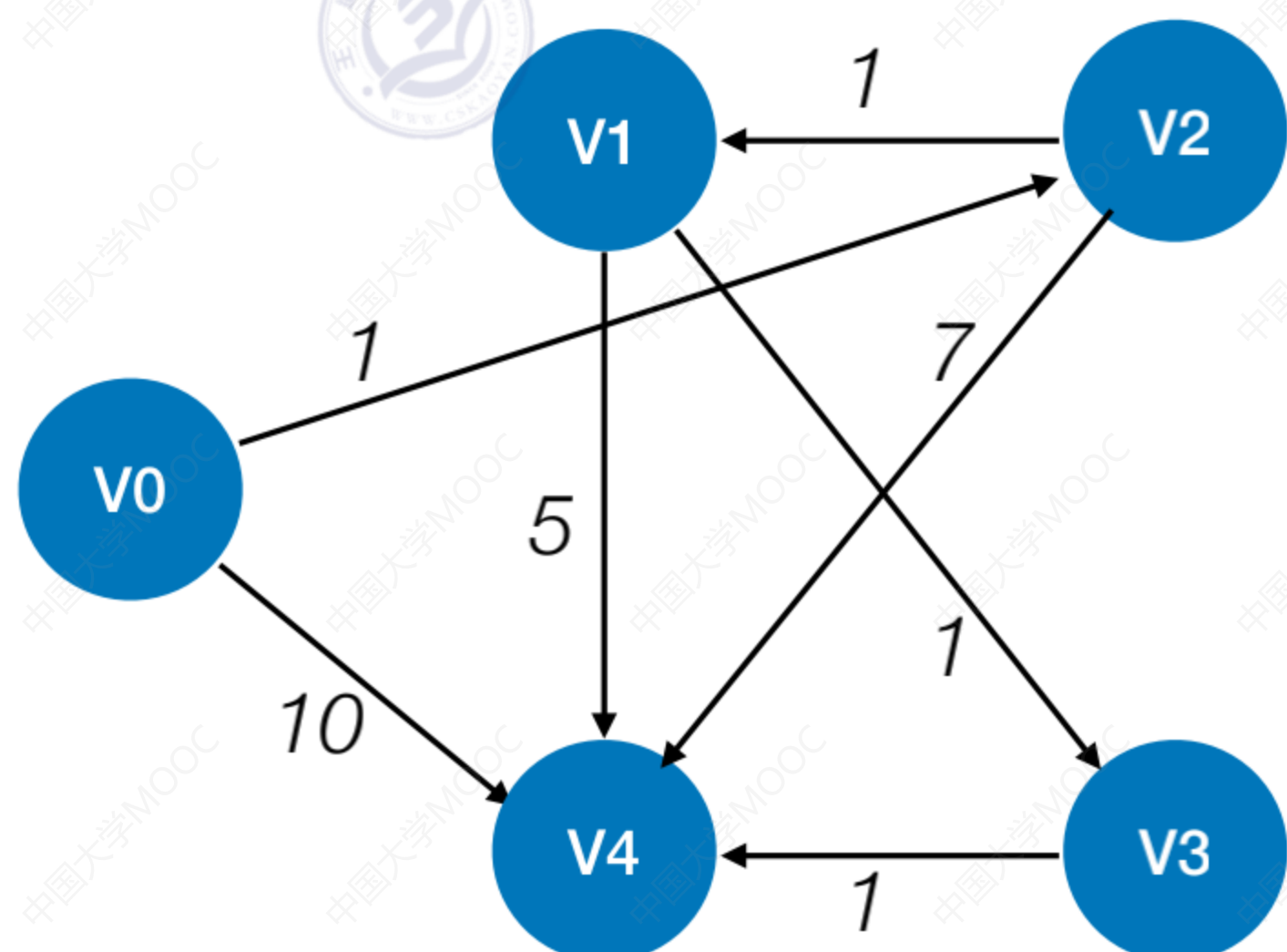
则 $A^{(k)}[i][j] = A^{(k-1)}[i][k] + A^{(k-1)}[k][j];$

$path^{(k)}[i][j] = k$

否则 $A^{(k)}$ 和 $path^{(k)}$ 保持原值

王道考研/CSKAOYAN.COM

Floyd算法实例



$$A^{(1)} =$$

	V0	V1	V2	V3	V4
V0	0	∞	1	∞	10
V1	∞	0	∞	1	5
V2	∞	1	0	2	6
V3	∞	∞	∞	0	1
V4	∞	∞	∞	∞	0

$$path^{(1)} =$$

	V0	V1	V2	V3	V4
V0	-1	-1	-1	-1	-1
V1	-1	-1	-1	-1	-1
V2	-1	-1	-1	1	1
V3	-1	-1	-1	-1	-1
V4	-1	-1	-1	-1	-1

#2: 若允许在 V_0 、 V_1 、 V_2 中转, 最短路径是? —— 求 $A^{(2)}$ 和 $path^{(2)}$

```

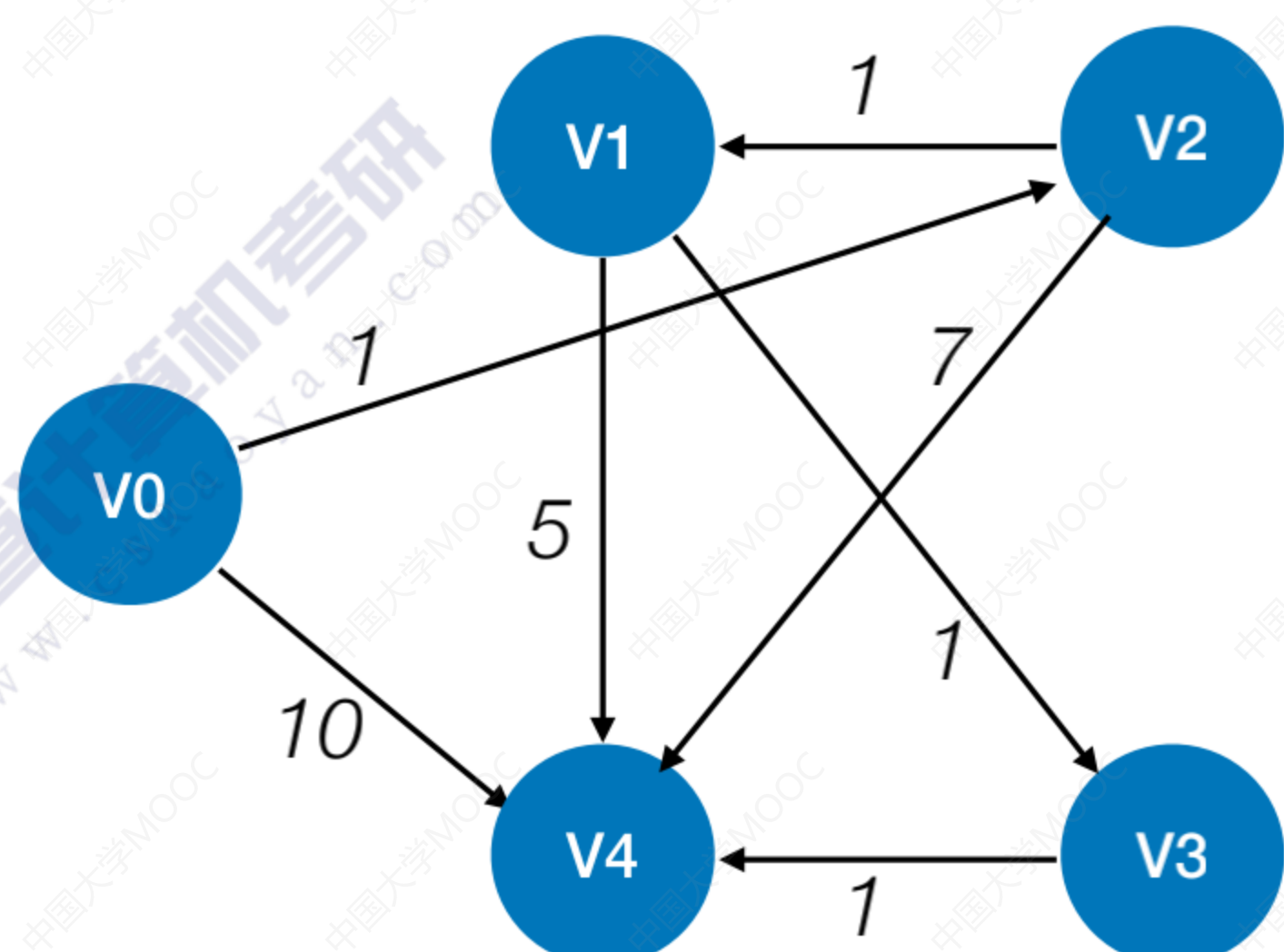
for(int i=0; i<n; i++) { //遍历整个矩阵, i为行号, j为列号
    for (int j=0; j<n; j++){
        if (A[i][j]>A[i][k]+A[k][j]){ //以 vk 为中转点的路径更短
            A[i][j]=A[i][k]+A[k][j]; //更新最短路径长度
            path[i][j]=k; //中转点
        }
    }
}
    
```

$k=2$

若 $A^{(k-1)}[i][j] > A^{(k-1)}[i][k] + A^{(k-1)}[k][j]$
 则 $A^{(k)}[i][j] = A^{(k-1)}[i][k] + A^{(k-1)}[k][j]$;
 $path^{(k)}[i][j] = k$
 否则 $A^{(k)}$ 和 $path^{(k)}$ 保持原值

王道考研/CSKAOYAN.COM

Floyd算法实例



$$A^{(1)} =$$

	V0	V1	V2	V3	V4
V0	0	∞	1	∞	10
V1	∞	0	∞	1	5
V2	∞	1	0	2	6
V3	∞	∞	∞	0	1
V4	∞	∞	∞	∞	0

$$path^{(1)} =$$

	V0	V1	V2	V3	V4
V0	-1	-1	-1	-1	-1
V1	-1	-1	-1	-1	-1
V2	-1	-1	-1	1	1
V3	-1	-1	-1	-1	-1
V4	-1	-1	-1	-1	-1

#2: 若允许在 V_0 、 V_1 、 V_2 中转, 最短路径是? —— 求 $A^{(2)}$ 和 $path^{(2)}$

$A^{(1)}[0][1] > A^{(1)}[0][2] + A^{(1)}[2][1] = 2$
 $A^{(2)}[0][1] = 2$; $path^{(2)}[0][1] = 2$;

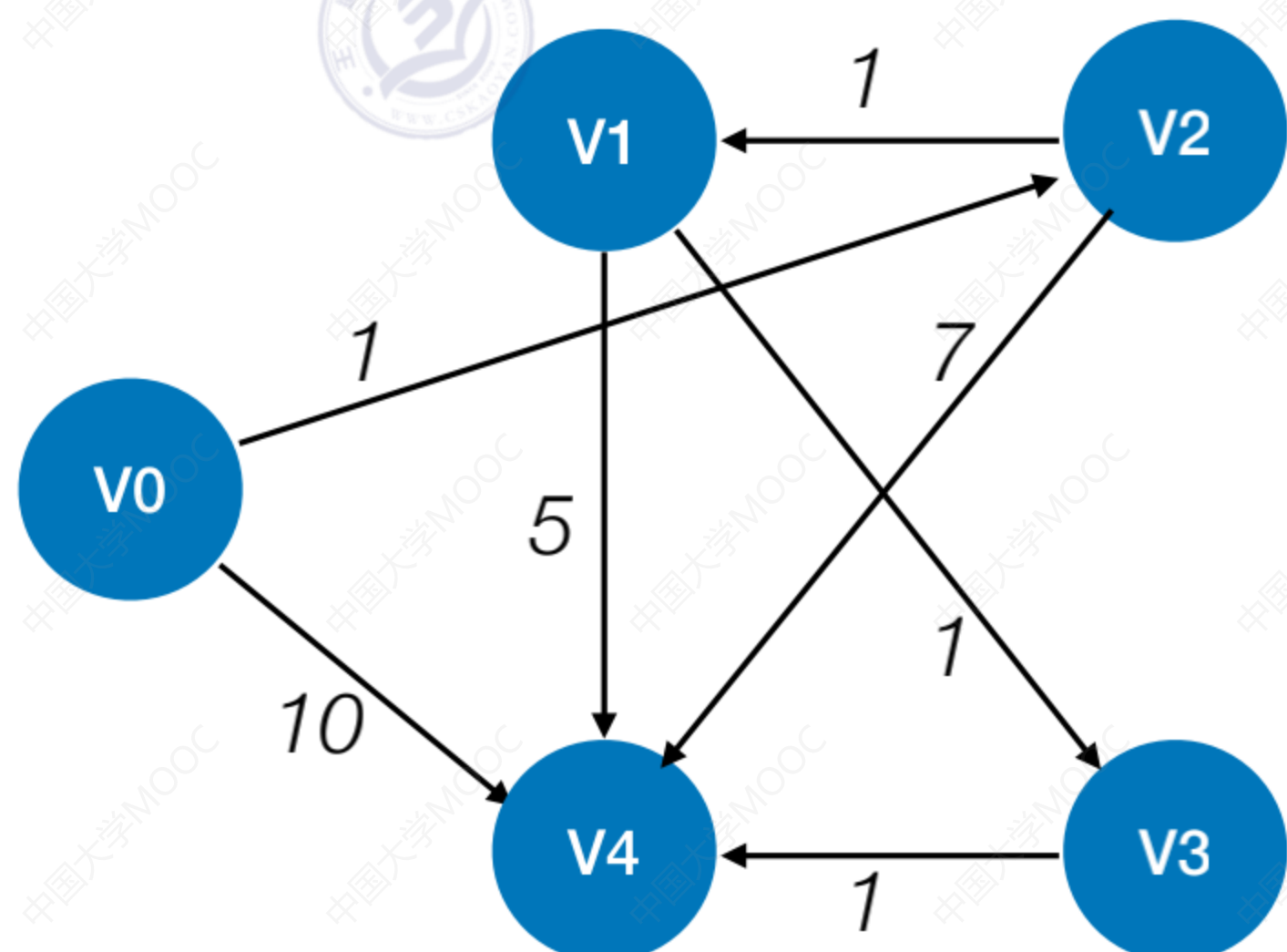
$A^{(1)}[0][3] > A^{(1)}[0][2] + A^{(1)}[2][3] = 3$
 $A^{(2)}[0][3] = 3$; $path^{(2)}[0][3] = 2$;

$A^{(1)}[0][4] > A^{(1)}[0][2] + A^{(1)}[2][4] = 7$
 $A^{(2)}[0][4] = 7$; $path^{(2)}[0][4] = 2$;

若 $A^{(k-1)}[i][j] > A^{(k-1)}[i][k] + A^{(k-1)}[k][j]$
 则 $A^{(k)}[i][j] = A^{(k-1)}[i][k] + A^{(k-1)}[k][j]$;
 $path^{(k)}[i][j] = k$
 否则 $A^{(k)}$ 和 $path^{(k)}$ 保持原值

王道考研/CSKAOYAN.COM

Floyd算法实例



$$A^{(1)} =$$

	V0	V1	V2	V3	V4
V0	0	∞	1	∞	10
V1	∞	0	∞	1	5
V2	∞	1	0	2	6
V3	∞	∞	∞	0	1
V4	∞	∞	∞	∞	0

$$path^{(1)} =$$

	V0	V1	V2	V3	V4
V0	-1	-1	-1	-1	-1
V1	-1	-1	-1	-1	-1
V2	-1	-1	-1	1	1
V3	-1	-1	-1	-1	-1
V4	-1	-1	-1	-1	-1

#2: 若允许在 V_0 、 V_1 、 V_2 中转, 最短路径是? —— 求 $A^{(2)}$ 和 $path^{(2)}$

$$A^{(2)} =$$

	V0	V1	V2	V3	V4
V0	0	2	1	3	7
V1	∞	0	∞	1	5
V2	∞	1	0	2	6
V3	∞	∞	∞	0	1
V4	∞	∞	∞	∞	0

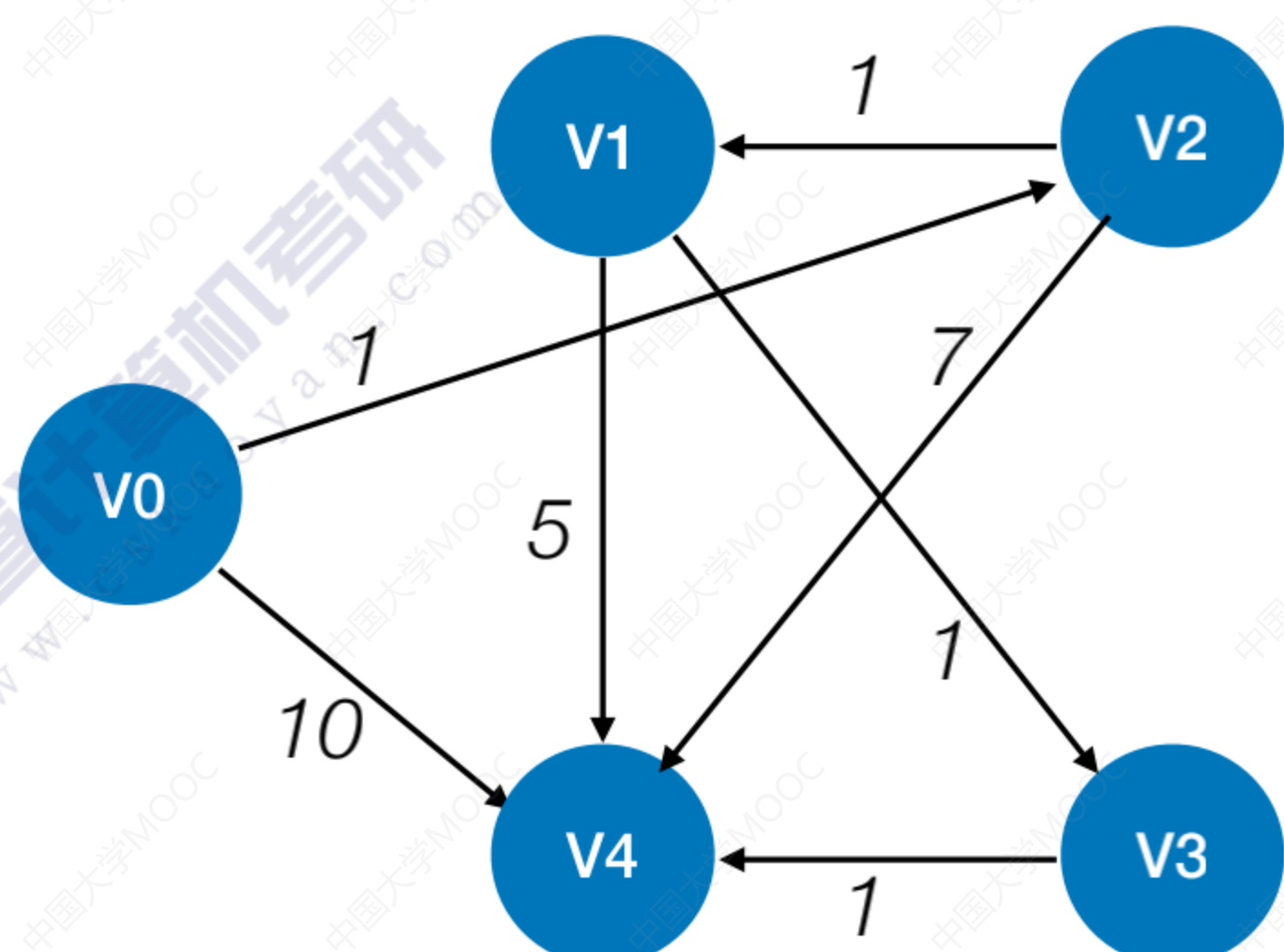
$$path^{(2)} =$$

	V0	V1	V2	V3	V4
V0	-1	2	-1	2	2
V1	-1	-1	-1	-1	-1
V2	-1	-1	-1	1	1
V3	-1	-1	-1	-1	-1
V4	-1	-1	-1	-1	-1

若 $A^{(k-1)}[i][j] > A^{(k-1)}[i][k] + A^{(k-1)}[k][j]$
 则 $A^{(k)}[i][j] = A^{(k-1)}[i][k] + A^{(k-1)}[k][j]$;
 $path^{(k)}[i][j] = k$
 否则 $A^{(k)}$ 和 $path^{(k)}$ 保持原值

王道考研/CSKAOYAN.COM

Floyd算法实例



$$A^{(2)} =$$

	V0	V1	V2	V3	V4
V0	0	2	1	3	7
V1	∞	0	∞	1	5
V2	∞	1	0	2	6
V3	∞	∞	∞	0	1
V4	∞	∞	∞	∞	0

$$path^{(2)} =$$

	V0	V1	V2	V3	V4
V0	-1	2	-1	2	2
V1	-1	-1	-1	-1	-1
V2	-1	-1	-1	1	1
V3	-1	-1	-1	-1	-1
V4	-1	-1	-1	-1	-1

#3: 若允许在 V_0 、 V_1 、 V_2 、 V_3 中转, 最短路径是? —— 求 $A^{(3)}$ 和 $path^{(3)}$

```

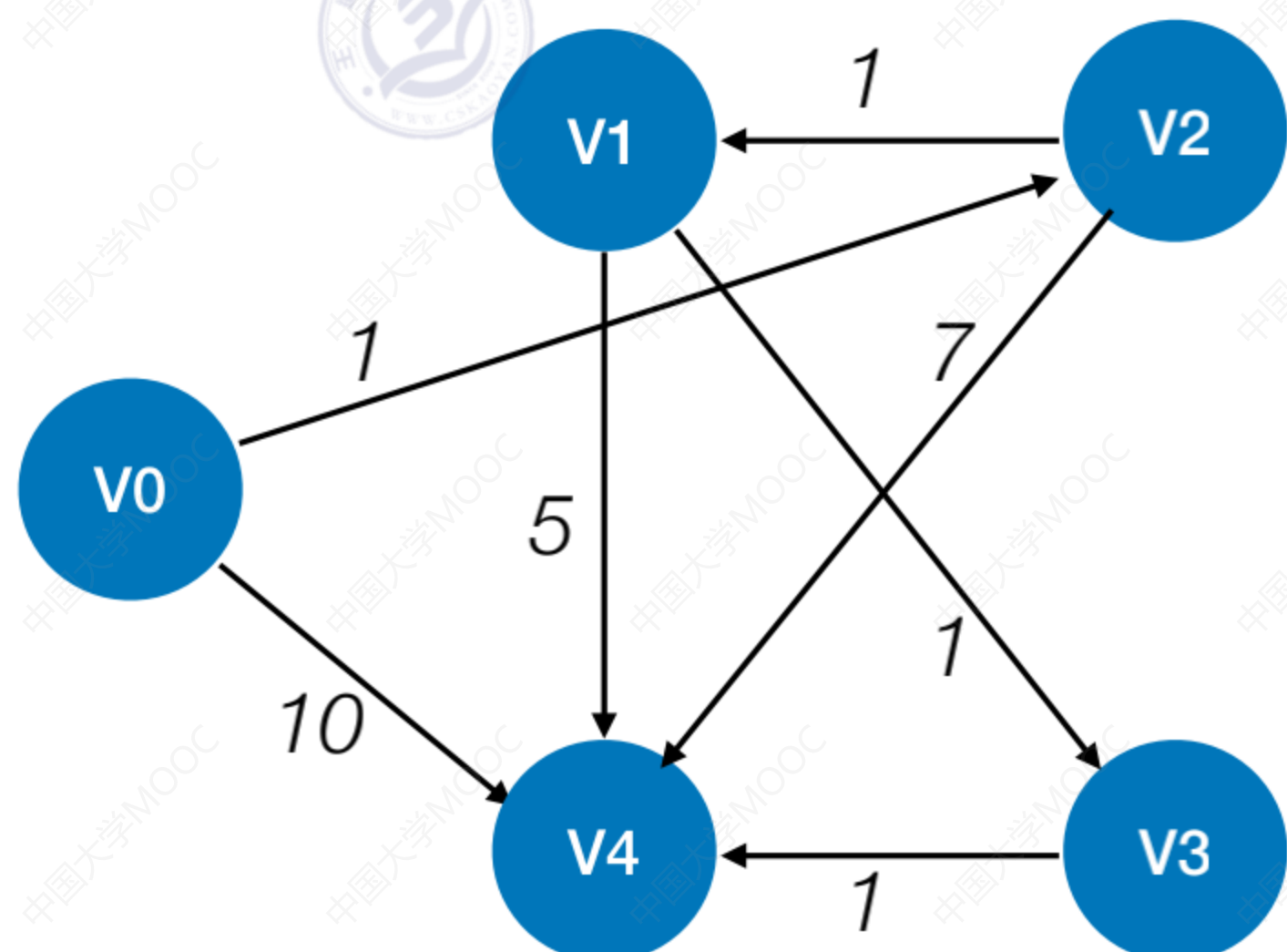
for(int i=0; i<n; i++) { //遍历整个矩阵, i为行号, j为列号
    for (int j=0; j<n; j++){
        if (A[i][j]>A[i][k]+A[k][j]){ //以 vk 为中转点的路径更短
            A[i][j]=A[i][k]+A[k][j]; //更新最短路径长度
            path[i][j]=k; //中转点
        }
    }
}
    
```

k=3

若 $A^{(k-1)}[i][j] > A^{(k-1)}[i][k] + A^{(k-1)}[k][j]$
 则 $A^{(k)}[i][j] = A^{(k-1)}[i][k] + A^{(k-1)}[k][j]$;
 $path^{(k)}[i][j] = k$
 否则 $A^{(k)}$ 和 $path^{(k)}$ 保持原值

王道考研/CSKAOYAN.COM

Floyd算法实例



$$A^{(2)} =$$

	V0	V1	V2	V3	V4
V0	0	2	1	3	7
V1	∞	0	∞	1	5
V2	∞	1	0	2	6
V3	∞	∞	∞	0	1
V4	∞	∞	∞	∞	0

$$\text{path}^{(2)} =$$

	V0	V1	V2	V3	V4
V0	-1	2	-1	2	2
V1	-1	-1	-1	-1	-1
V2	-1	-1	-1	1	1
V3	-1	-1	-1	-1	-1
V4	-1	-1	-1	-1	-1

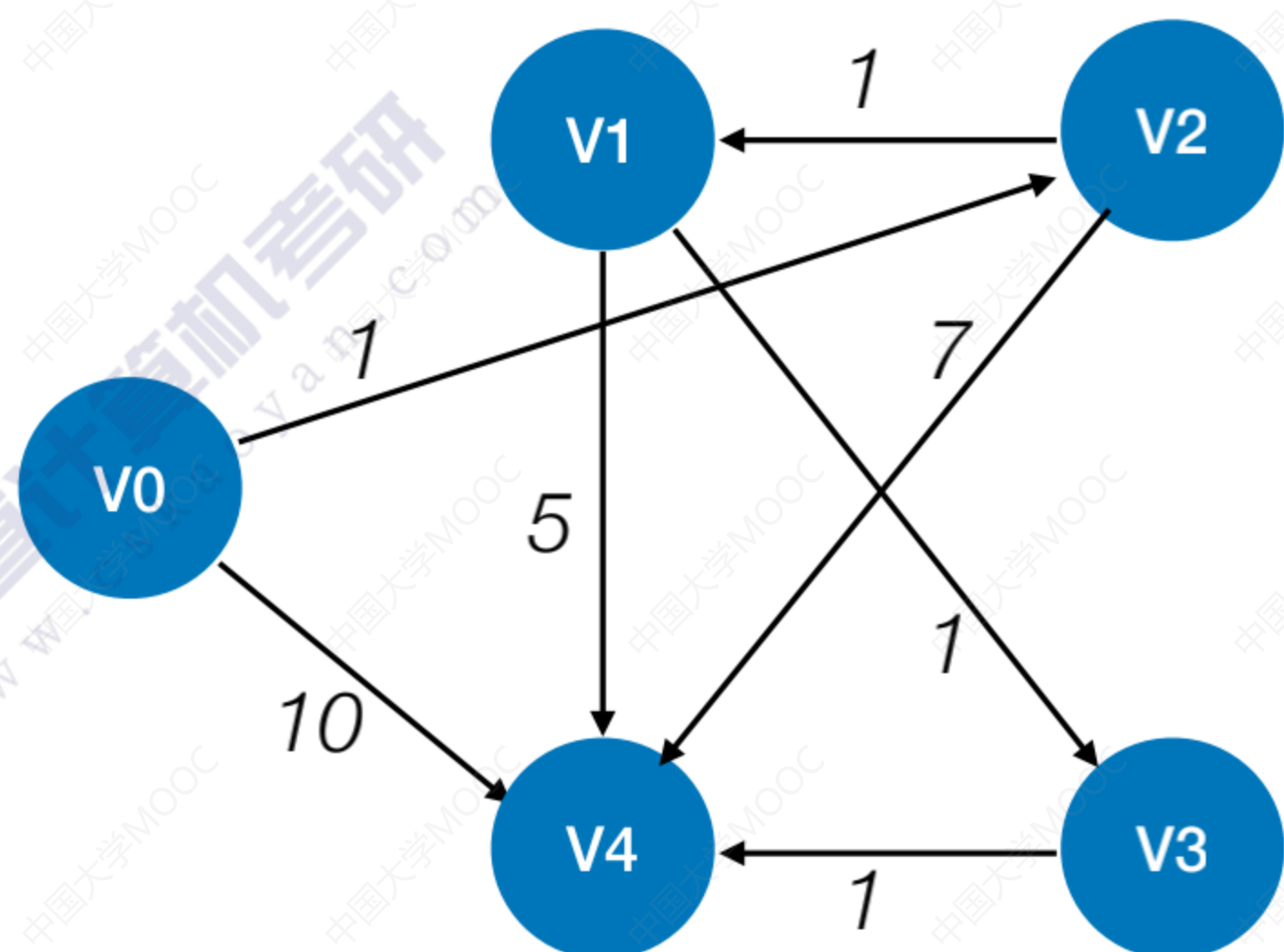
#3: 若允许在 V_0, V_1, V_2, V_3 中转, 最短路径是? ——求 $A^{(3)}$ 和 $\text{path}^{(3)}$

若 $A^{(k-1)}[i][j] > A^{(k-1)}[i][k] + A^{(k-1)}[k][j]$
 则 $A^{(k)}[i][j] = A^{(k-1)}[i][k] + A^{(k-1)}[k][j]$;
 $\text{path}^{(k)}[i][j] = k$
 否则 $A^{(k)}$ 和 $\text{path}^{(k)}$ 保持原值

$A^{(2)}[0][4] > A^{(2)}[0][3] + A^{(2)}[3][4] = 4$
 $A^{(3)}[0][4] = 4$; $\text{path}^{(3)}[0][4] = 3$;
 $A^{(2)}[1][4] > A^{(2)}[1][3] + A^{(2)}[3][4] = 2$
 $A^{(3)}[1][4] = 2$; $\text{path}^{(3)}[1][4] = 3$;
 $A^{(2)}[2][4] > A^{(2)}[2][3] + A^{(2)}[3][4] = 3$
 $A^{(3)}[2][4] = 3$; $\text{path}^{(3)}[2][4] = 3$;

王道考研/CSKAOYAN.COM

Floyd算法实例



$$A^{(2)} =$$

	V0	V1	V2	V3	V4
V0	0	2	1	3	7
V1	∞	0	∞	1	5
V2	∞	1	0	2	6
V3	∞	∞	∞	0	1
V4	∞	∞	∞	∞	0

$$\text{path}^{(2)} =$$

	V0	V1	V2	V3	V4
V0	-1	2	-1	2	2
V1	-1	-1	-1	-1	-1
V2	-1	-1	-1	1	1
V3	-1	-1	-1	-1	-1
V4	-1	-1	-1	-1	-1

#3: 若允许在 V_0, V_1, V_2, V_3 中转, 最短路径是? ——求 $A^{(3)}$ 和 $\text{path}^{(3)}$

若 $A^{(k-1)}[i][j] > A^{(k-1)}[i][k] + A^{(k-1)}[k][j]$
 则 $A^{(k)}[i][j] = A^{(k-1)}[i][k] + A^{(k-1)}[k][j]$;
 $\text{path}^{(k)}[i][j] = k$
 否则 $A^{(k)}$ 和 $\text{path}^{(k)}$ 保持原值

$$A^{(3)} =$$

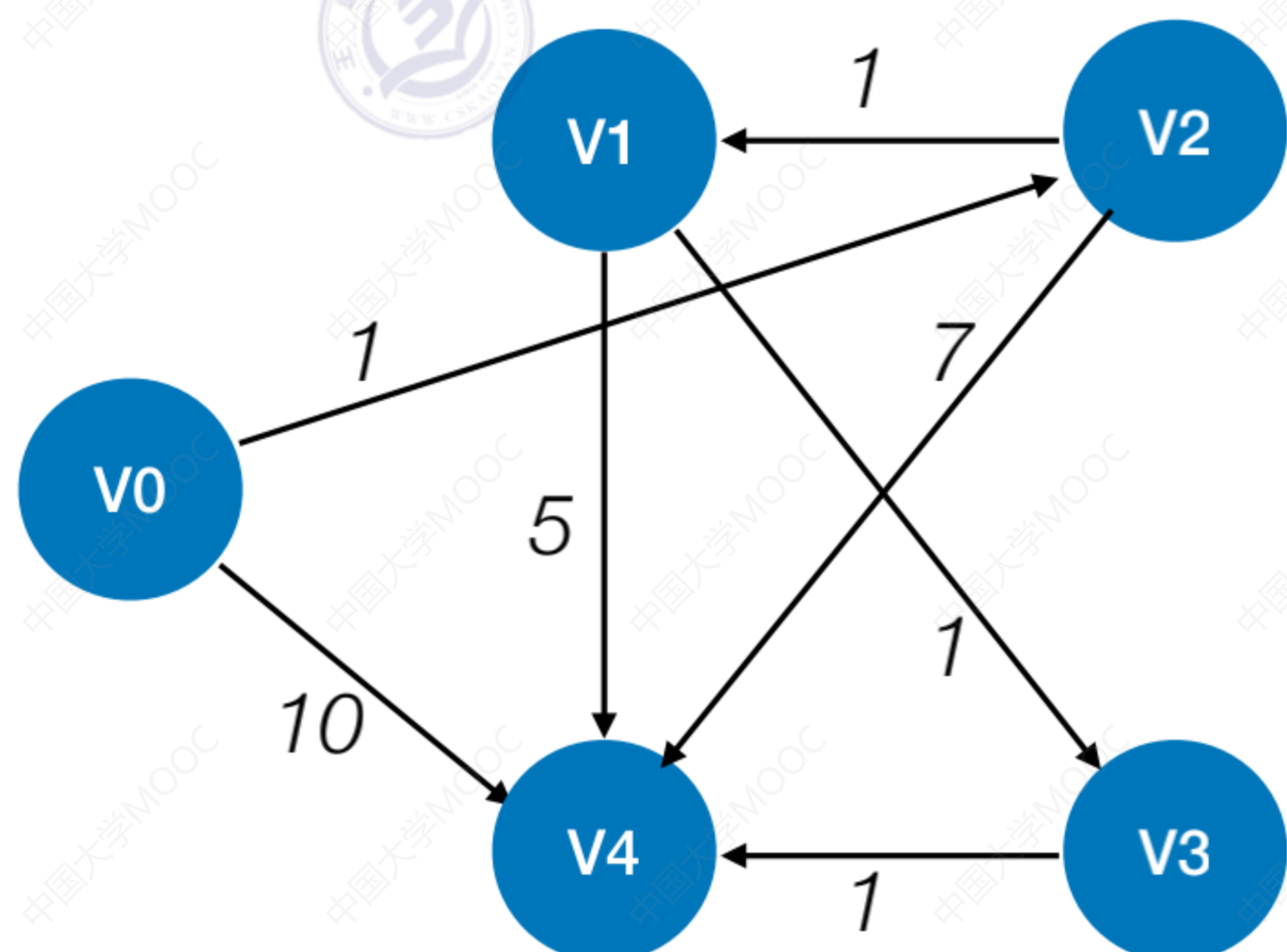
	V0	V1	V2	V3	V4
V0	0	2	1	3	4
V1	∞	0	∞	1	2
V2	∞	1	0	2	3
V3	∞	∞	∞	0	1
V4	∞	∞	∞	∞	0

$$\text{path}^{(3)} =$$

	V0	V1	V2	V3	V4
V0	-1	2	-1	2	3
V1	-1	-1	-1	-1	3
V2	-1	-1	-1	1	3
V3	-1	-1	-1	-1	-1
V4	-1	-1	-1	-1	-1

王道考研/CSKAOYAN.COM

Floyd算法实例



$$A^{(3)} =$$

	V0	V1	V2	V3	V4
V0	0	2	1	3	4
V1	∞	0	∞	1	2
V2	∞	1	0	2	3
V3	∞	∞	∞	0	1
V4	∞	∞	∞	∞	0

$$path^{(3)} =$$

	V0	V1	V2	V3	V4
V0	-1	2	-1	2	3
V1	-1	-1	-1	-1	3
V2	-1	-1	-1	1	3
V3	-1	-1	-1	-1	-1
V4	-1	-1	-1	-1	-1

#4: 若允许在 V_0, V_1, V_2, V_3, V_4 中转, 最短路径是? —— 求 $A^{(4)}$ 和 $path^{(4)}$

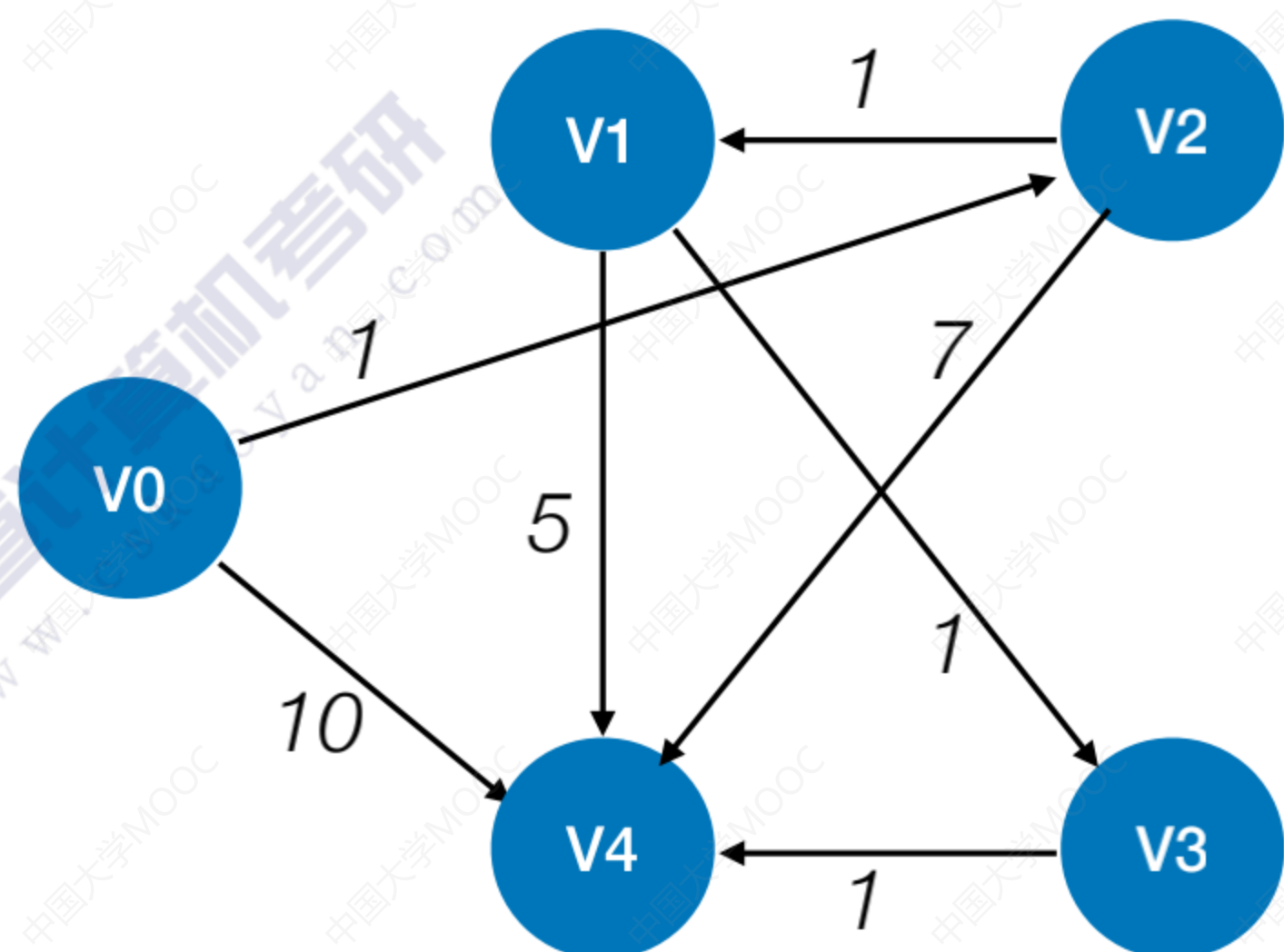
```

for(int i=0; i<n; i++) { //遍历整个矩阵, i为行号, j为列号
    for (int j=0; j<n; j++){
        if (A[i][j]>A[i][k]+A[k][j]){ //以 vk 为中转点的路径更短
            A[i][j]=A[i][k]+A[k][j]; //更新最短路径长度
            path[i][j]=k; //中转点
        }
    }
}
    
```

k=4

若 $A^{(k-1)}[i][j] > A^{(k-1)}[i][k] + A^{(k-1)}[k][j]$
 则 $A^{(k)}[i][j] = A^{(k-1)}[i][k] + A^{(k-1)}[k][j]$;
 $path^{(k)}[i][j] = k$
 否则 $A^{(k)}$ 和 $path^{(k)}$ 保持原值

Floyd算法实例



$$A^{(3)} =$$

	V0	V1	V2	V3	V4
V0	0	2	1	3	4
V1	∞	0	∞	1	2
V2	∞	1	0	2	3
V3	∞	∞	∞	0	1
V4	∞	∞	∞	∞	0

$$path^{(3)} =$$

	V0	V1	V2	V3	V4
V0	-1	2	-1	2	3
V1	-1	-1	-1	-1	3
V2	-1	-1	-1	1	3
V3	-1	-1	-1	-1	-1
V4	-1	-1	-1	-1	-1

#4: 若允许在 V_0, V_1, V_2, V_3, V_4 中转, 最短路径是? —— 求 $A^{(4)}$ 和 $path^{(4)}$

$$A^{(4)} =$$

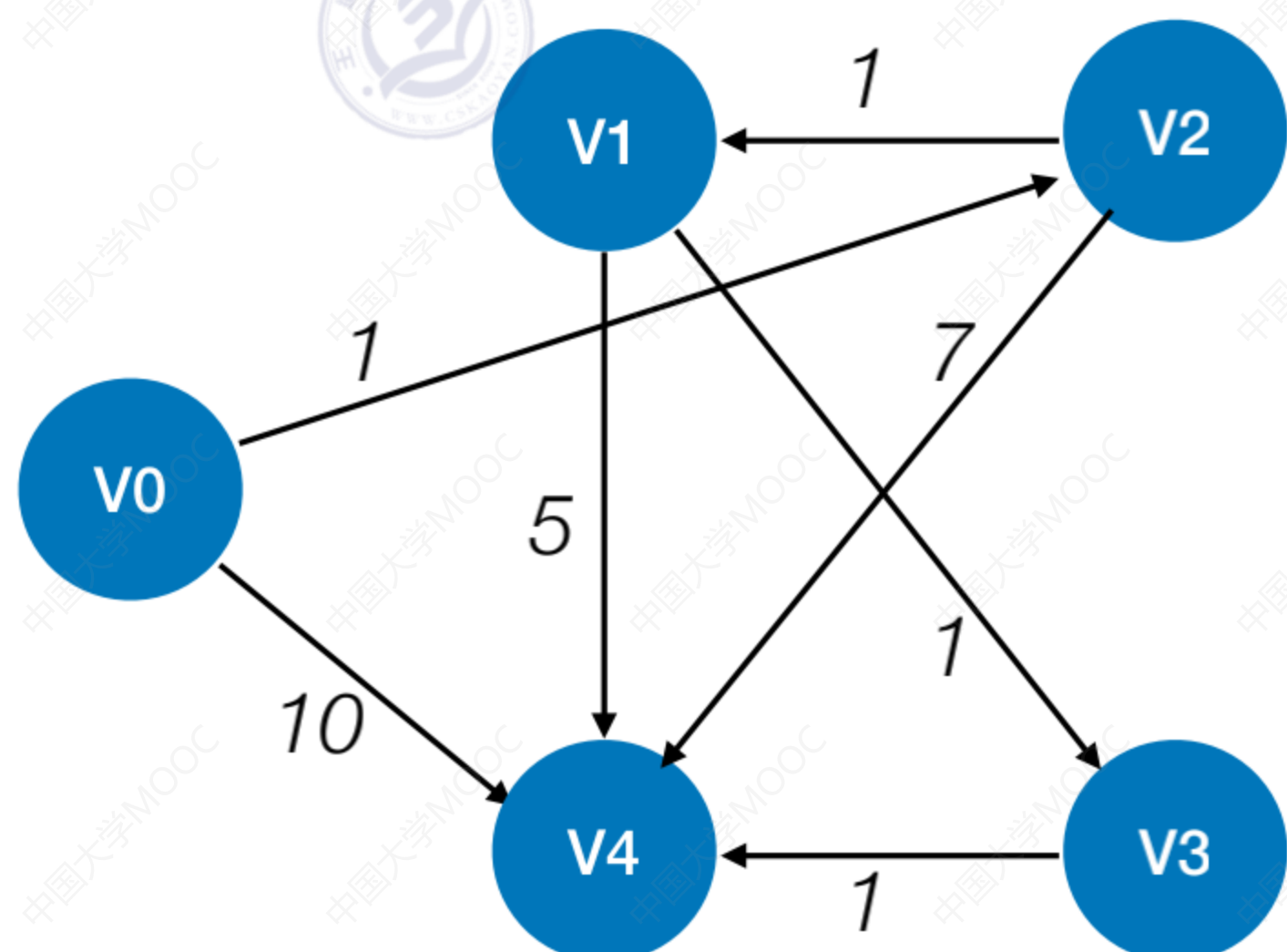
	V0	V1	V2	V3	V4
V0	0	2	1	3	4
V1	∞	0	∞	1	2
V2	∞	1	0	2	3
V3	∞	∞	∞	0	1
V4	∞	∞	∞	∞	0

$$path^{(4)} =$$

	V0	V1	V2	V3	V4
V0	-1	2	-1	2	3
V1	-1	-1	-1	-1	3
V2	-1	-1	-1	1	3
V3	-1	-1	-1	-1	-1
V4	-1	-1	-1	-1	-1

若 $A^{(k-1)}[i][j] > A^{(k-1)}[i][k] + A^{(k-1)}[k][j]$
 则 $A^{(k)}[i][j] = A^{(k-1)}[i][k] + A^{(k-1)}[k][j]$;
 $path^{(k)}[i][j] = k$
 否则 $A^{(k)}$ 和 $path^{(k)}$ 保持原值

Floyd算法实例



$$A = \begin{matrix} & V0 & V1 & V2 & V3 & V4 \\ V0 & 0 & 2 & 1 & 3 & 4 \\ V1 & \infty & 0 & \infty & 1 & 2 \\ V2 & \infty & 1 & 0 & 2 & 3 \\ V3 & \infty & \infty & \infty & 0 & 1 \\ V4 & \infty & \infty & \infty & \infty & 0 \end{matrix}$$

$$path = \begin{matrix} & V0 & V1 & V2 & V3 & V4 \\ V0 & -1 & 2 & -1 & 2 & 3 \\ V1 & -1 & -1 & -1 & -1 & 3 \\ V2 & -1 & -1 & -1 & 1 & 3 \\ V3 & -1 & -1 & -1 & -1 & -1 \\ V4 & -1 & -1 & -1 & -1 & -1 \end{matrix}$$

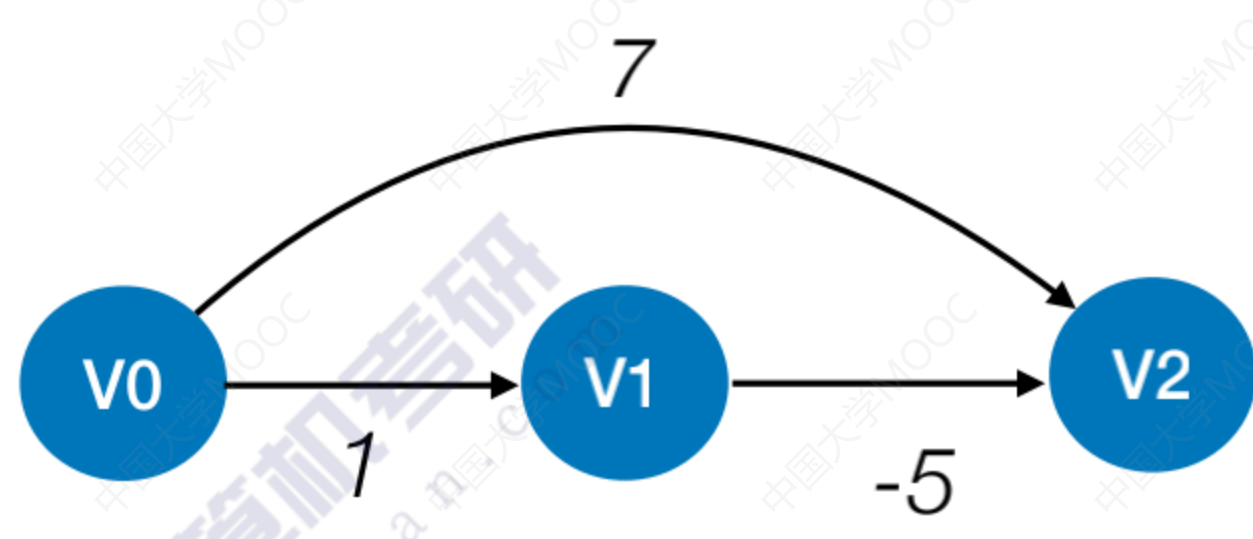
V0到V4 最短路径长度为 $A[0][4]=4$

通过path矩阵递归地找到完整路径:

V0 V3 V4
 V0 V2 V3 V4
 V0 V2 V1 V3 V4

王道考研/CSKAOYAN.COM

练习: Floyd算法用于负权图



$$A = \begin{matrix} & V0 & V1 & V2 \\ V0 & 0 & 1 & 7 \\ V1 & \infty & 0 & -5 \\ V2 & \infty & \infty & 0 \end{matrix}$$

$$path = \begin{matrix} & V0 & V1 & V2 \\ V0 & -1 & -1 & -1 \\ V1 & -1 & -1 & -1 \\ V2 & -1 & -1 & -1 \end{matrix}$$


OK



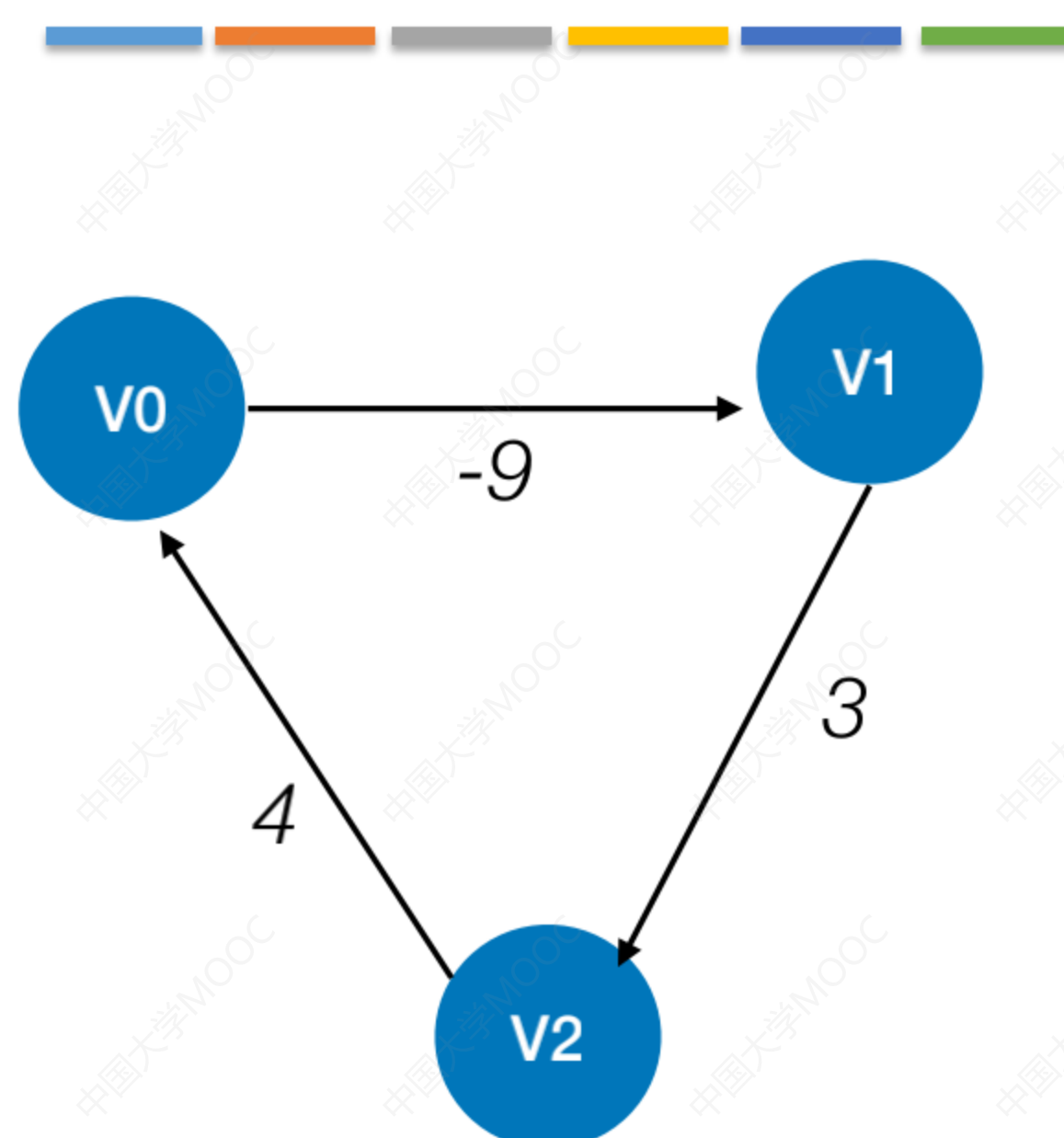
很强

Floyd算法可以用于
负权值带权图

```
//.....准备工作, 根据图的信息初始化矩阵 A 和 path (如上图)
for (int k=0; k<n; k++){ //考虑以 vk 作为中转点
    for(int i=0; i<n; i++){ //遍历整个矩阵, i为行号, j为列号
        for (int j=0; j<n; j++){
            if (A[i][j]>A[i][k]+A[k][j]){ //以 vk 为中转点的路径更短
                A[i][j]=A[i][k]+A[k][j]; //更新最短路径长度
                path[i][j]=k; //中转点
            }
        }
    }
}
```

王道考研/CSKAOYAN.COM

不能解决的问题



Floyd 算法不能解决带有“负权回路”的图（有负权值的边组成回路），这种图有可能没有最短路径

王道考研/CSKAOYAN.COM

知识点回顾与重要考点

	BFS 算法	Dijkstra 算法	Floyd 算法
无权图	✓	✓	✓
带权图	✗	✓	✓
带负权值的图	✗	✗	✓
带负权回路的图	✗	✗	✗
时间复杂度	$O(V ^2)$ 或 $O(V + E)$	$O(V ^2)$	$O(V ^3)$
通常用于	求无权图的单源最短路径	求带权图的单源最短路径	求带权图中各顶点间的最短路径

注：也可用 Dijkstra 算法求所有顶点间的最短路径，重复 $|V|$ 次即可，总的时间复杂度也是 $O(|V|^3)$



@王道论坛



@王道计算机考研备考



@王道计算机考研



@王道咸鱼老师-计算机考研



@王道楼楼老师-计算机考研

知乎

@王道计算机考研

微信视频号

@王道计算机考研



微信公众平台

@王道在线



王道计算机考研
www.cskaoyan.com



王道计算机考研
www.cskaoyan.com



王道计算机
www.cskaoyan.com